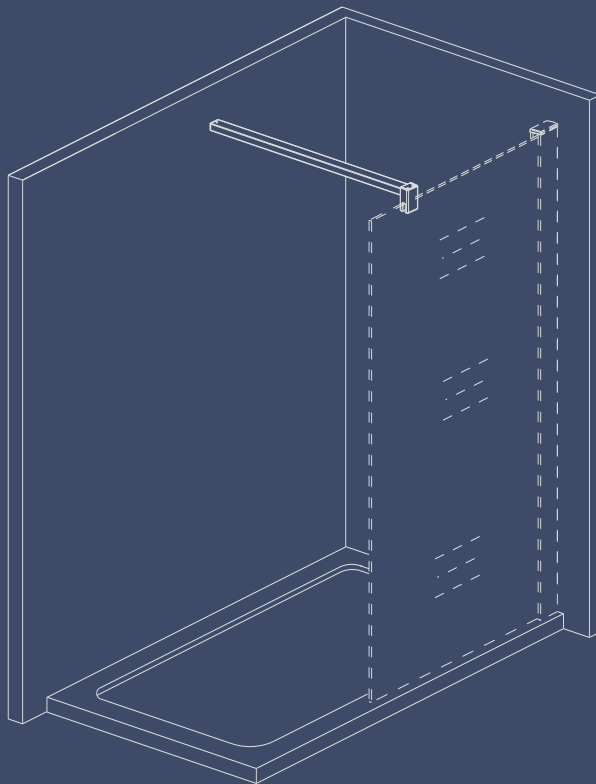


NOTICE

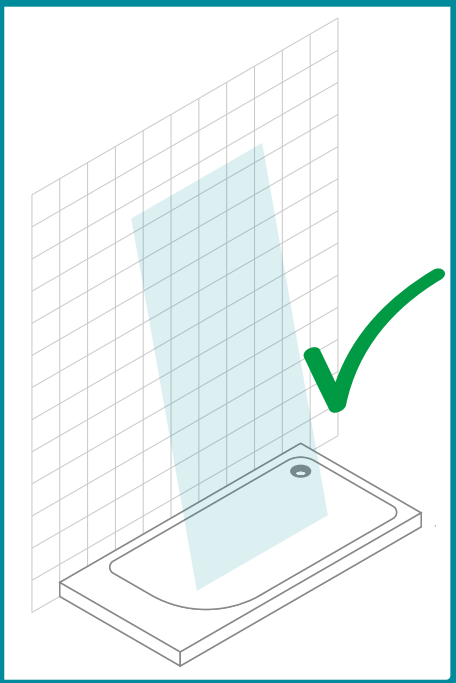
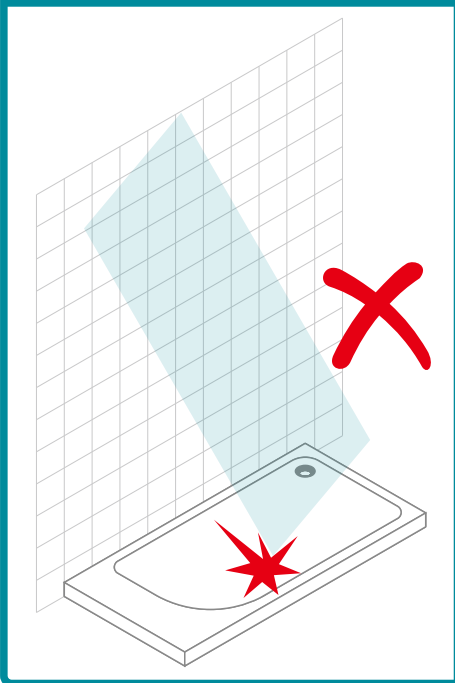
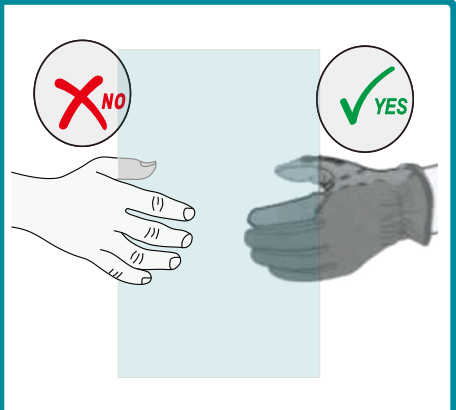
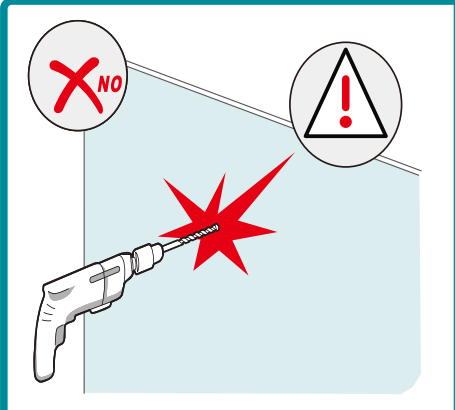
AL-F-181C



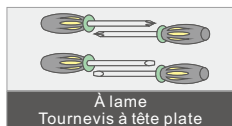
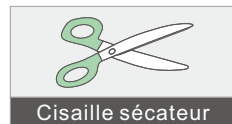
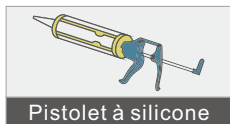
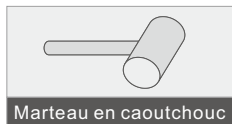
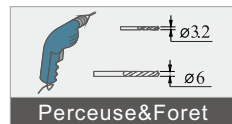
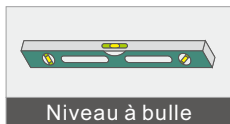
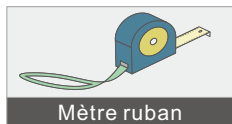
ÉQUIPEMENT DE PROTECTION



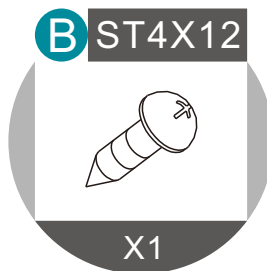
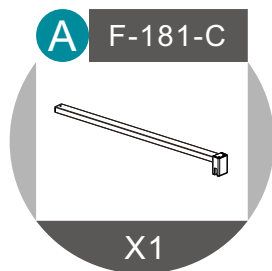
PRÉCAUTIONS

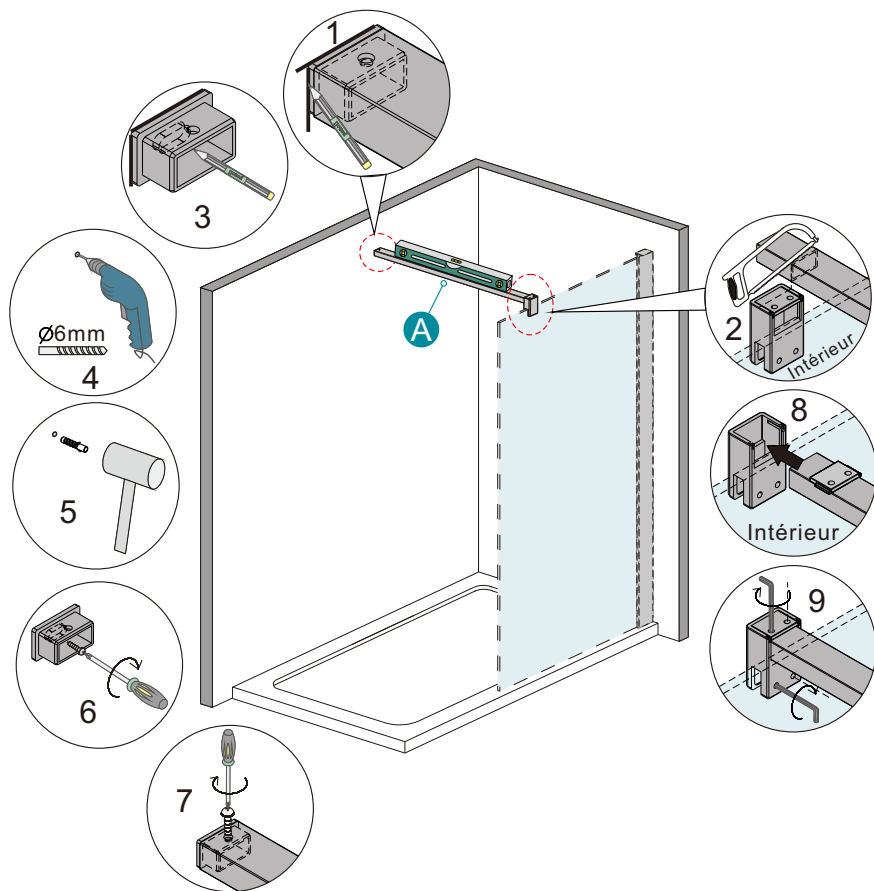


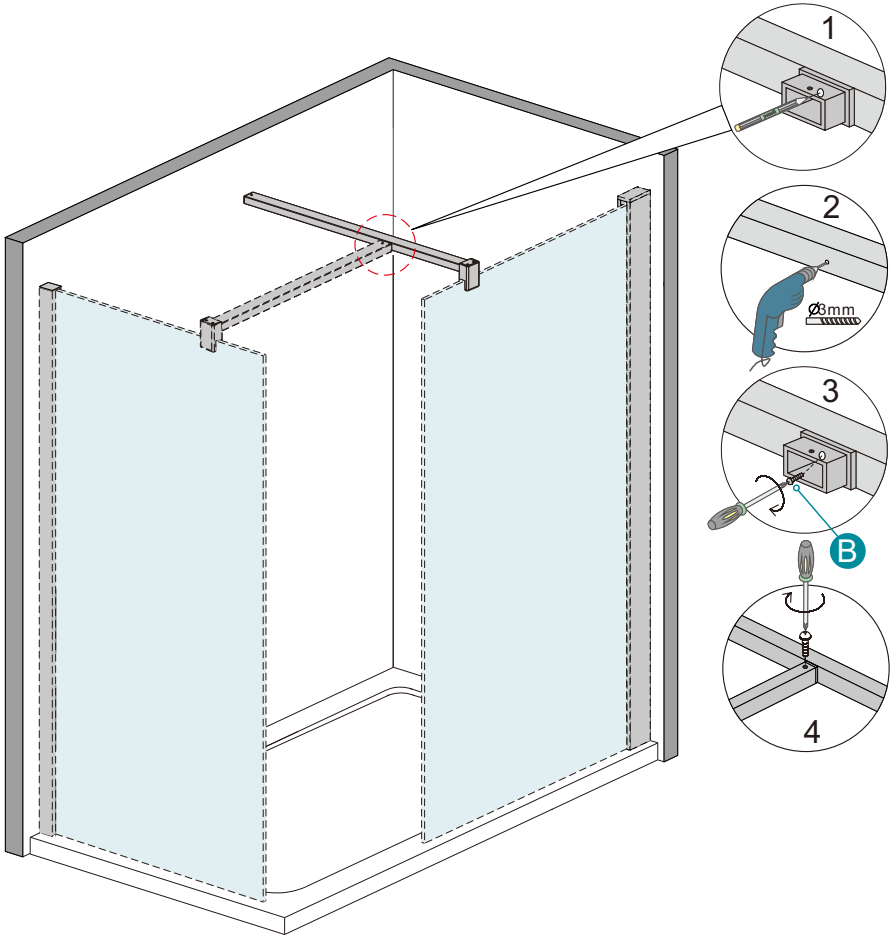
OUTILS NÉCESSAIRES

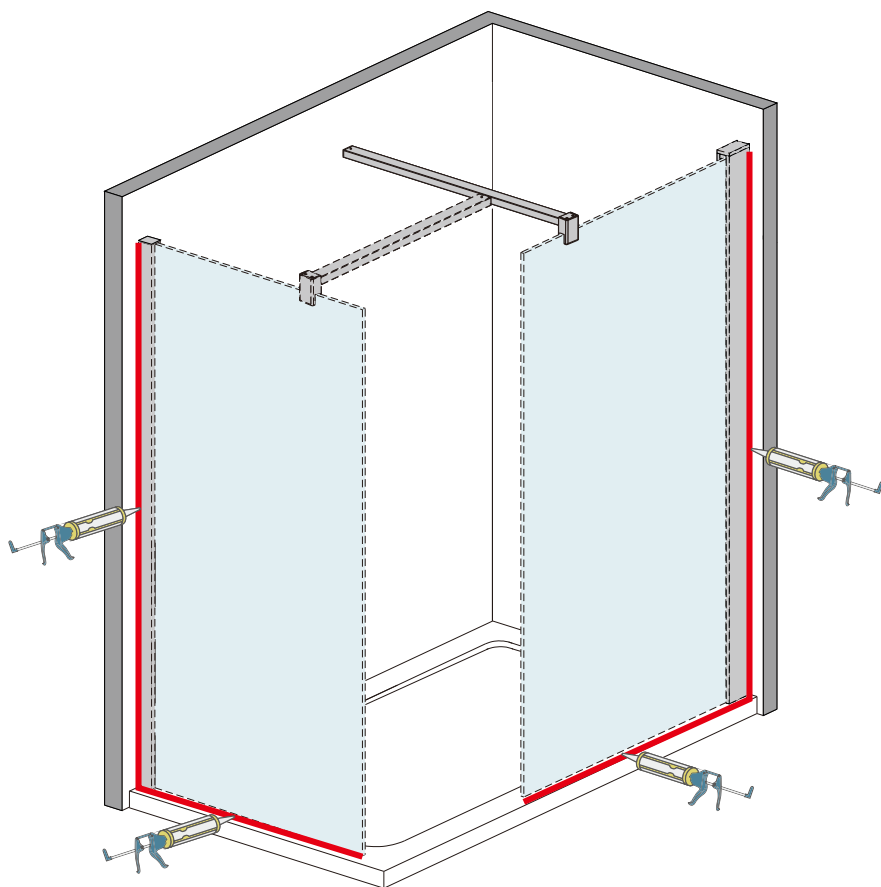


LIST D'ACCESSOIRE









Mettez un joint en silicone à l'extérieur de la porte de douche (entre le profilé mural et le mur et entre le cadre/la baguette et le receveur). Pas de douche dans les 24h après le montage

NETTOYAGE & ENTRETIEN

Enlevez les déchets régulièrement afin d'éviter le blocage des fuites.

En général, vous pouvez nettoyer la paroi de douche avec une serpillère et des détergents doux.

Veillez ne pas nettoyer la paroi de douche avec des détergents forts comme l'alcool, l'essence ou autres nettoyeurs chimiques.

Si il y'a des taches sur la paroi, vous pouvez utiliser un calicot et du dentifrice pour la nettoyer, en veillant à bien rincer avec de l'eau après.

Après l'installation, si il y'a du bruit lorsque vous pivotez la porte, vous pouvez appliquer un peu de lubrifiant sur les rouleaux, les charnières et les glissières.