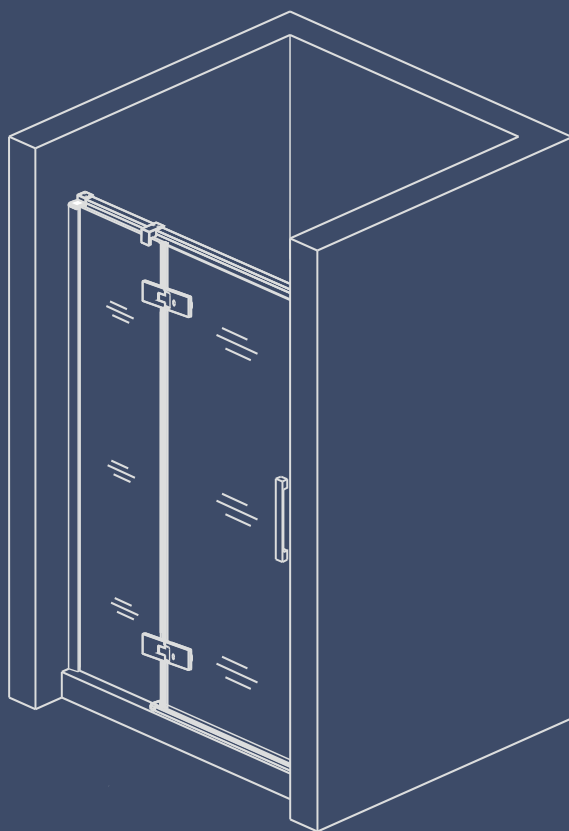


# NOTICE

## AL-H2V-\*\*HL

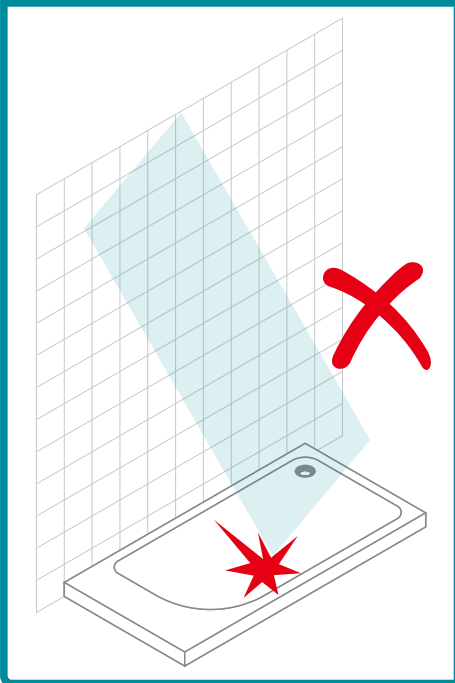
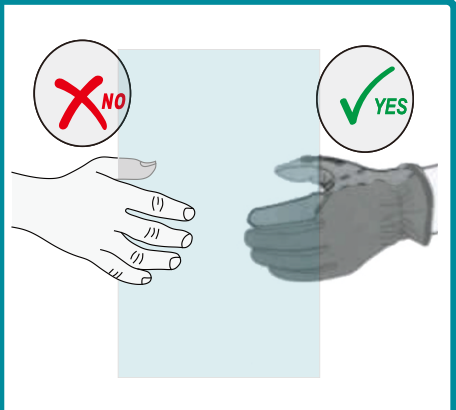
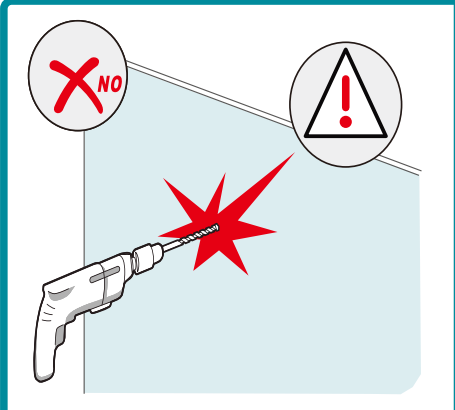
Porte de douche pivotante à charnières en verre securit 8mm transparent avec partie fixe hauteur 195cm



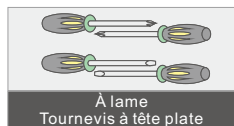
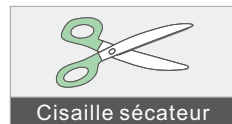
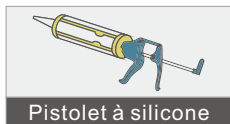
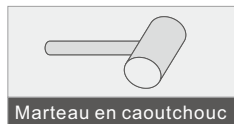
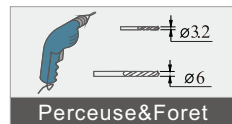
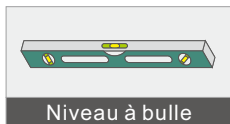
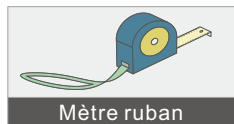
# ÉQUIPEMENT DE PROTECTION



# PRÉCAUTIONS



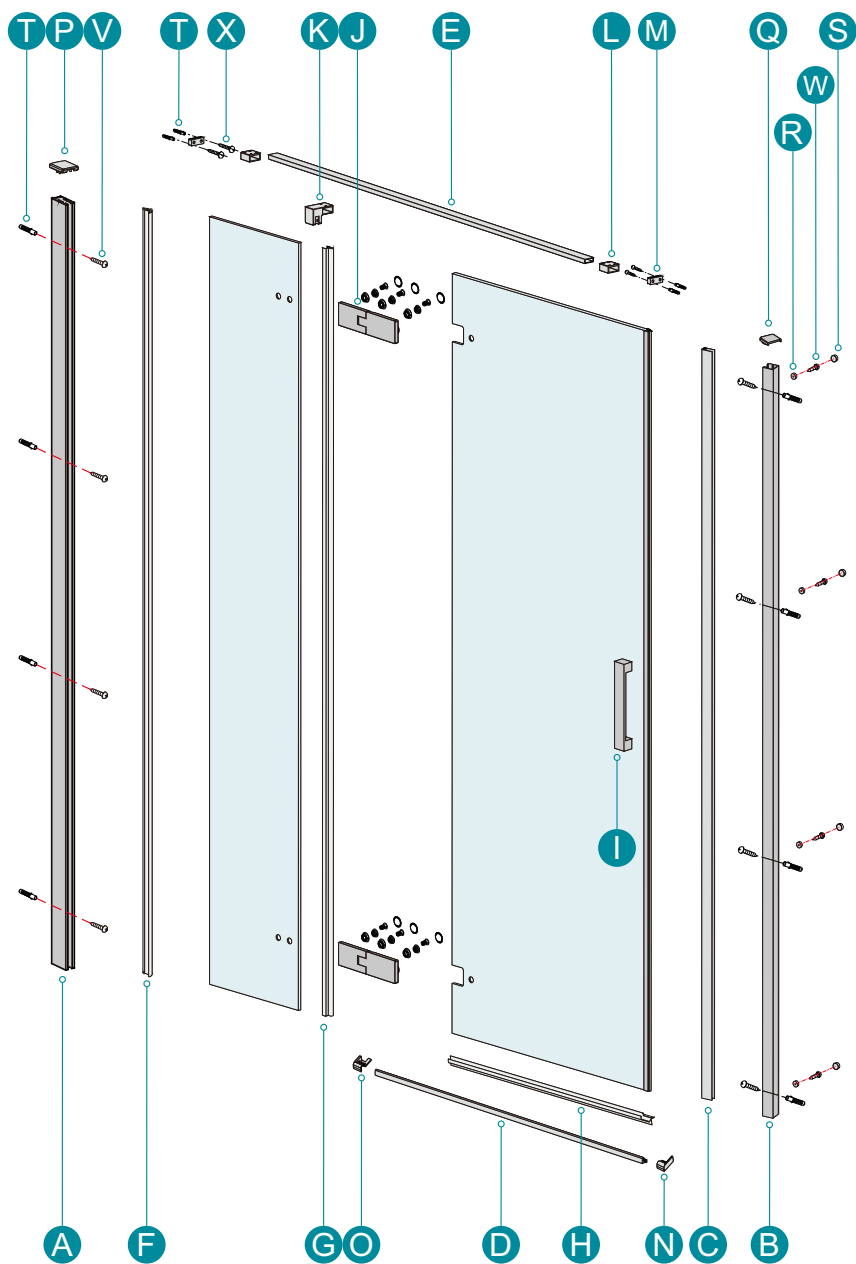
# OUTILS NÉCESSAIRES



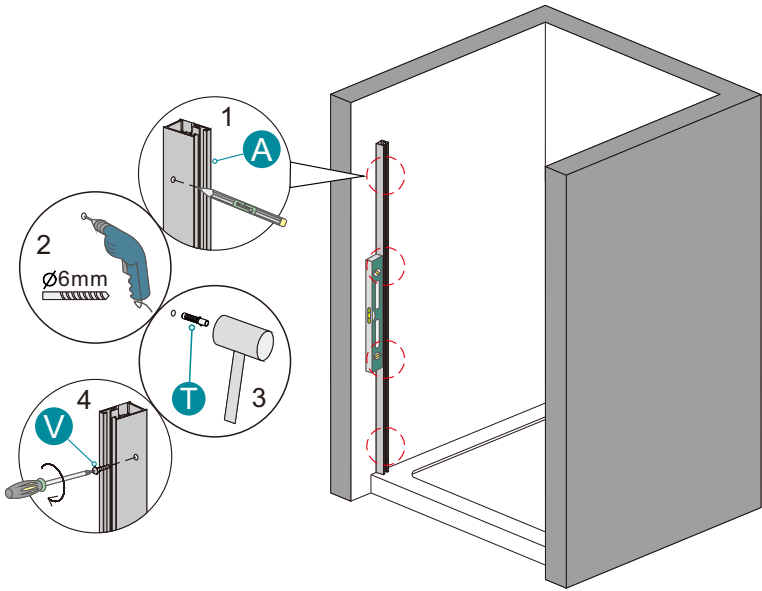
# LIST D'ACCESSOIRE

<b>A</b> B-268-H  X1	<b>B</b> B-475-H  X1	<b>C</b> B-474-H  X1	<b>D</b> B-814-H  X1	<b>E</b> B-1222-H  X1	<b>F</b> C-022  X1
<b>G</b> C8-022  X1	<b>H</b> C8-023  X1	<b>I</b> E-021  X1	<b>J</b> G-126  X2	<b>K</b> E1-798  X1	<b>L</b> E1-800  X2
<b>M</b> E1-801  X2	<b>N</b> I-1147 L/R  X2	<b>O</b> I-1145 L/R  X2	<b>P</b> I-369  X1	<b>Q</b> I-600  X1	<b>R</b> I-062  X4
<b>S</b> I-065  X4	<b>T</b> I-432  X12	<b>U</b> I-1136  X1	<b>V</b> ST4X40  X8	<b>W</b> ST4X12  X4	<b>X</b> ST4X40  X4

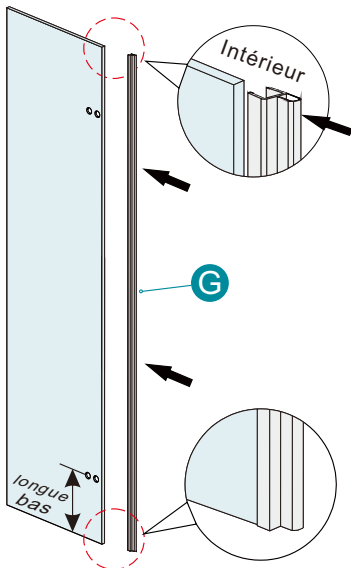
# SCHÉMA DU PRODUIT



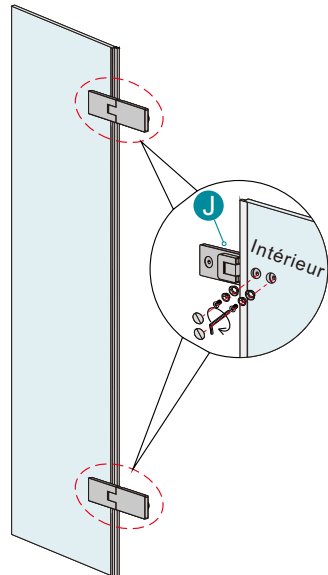
1



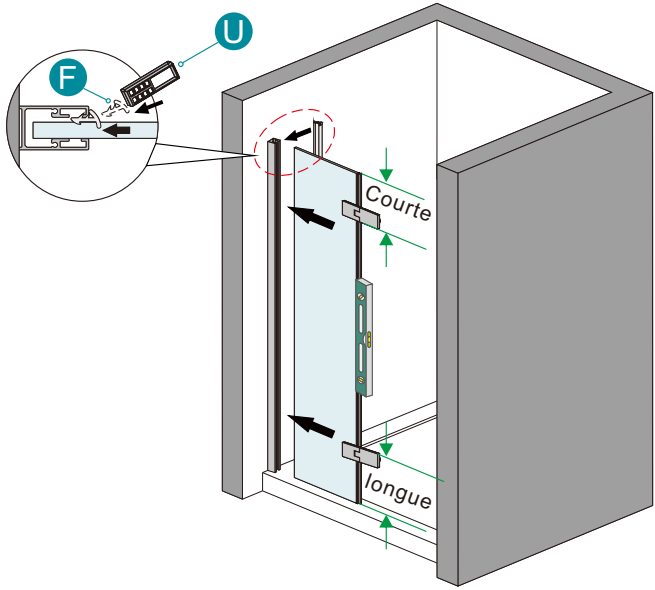
2



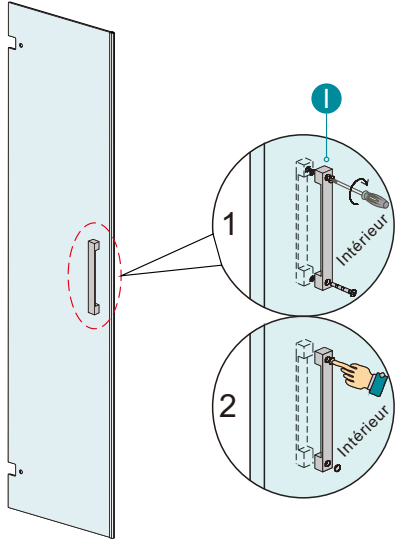
3



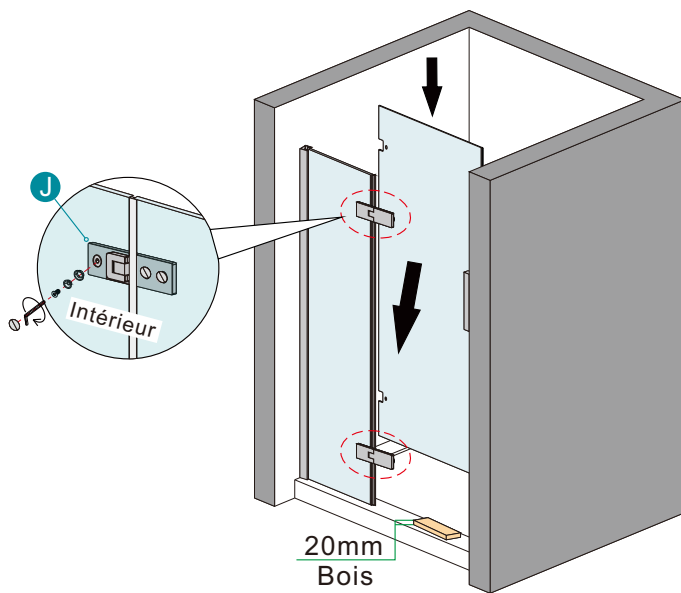
4



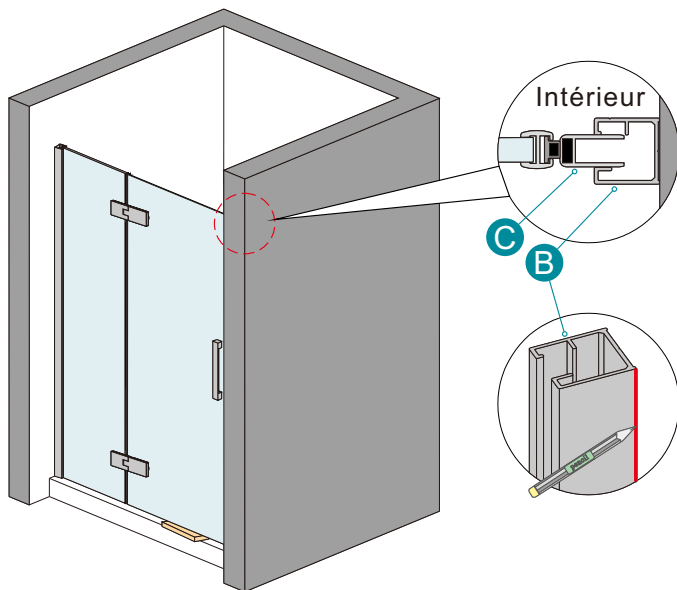
5



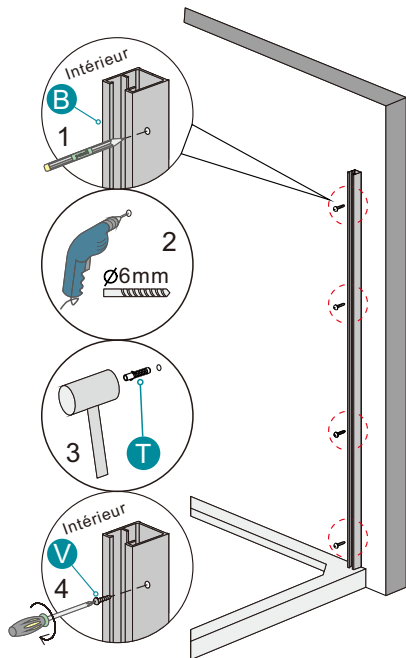
6



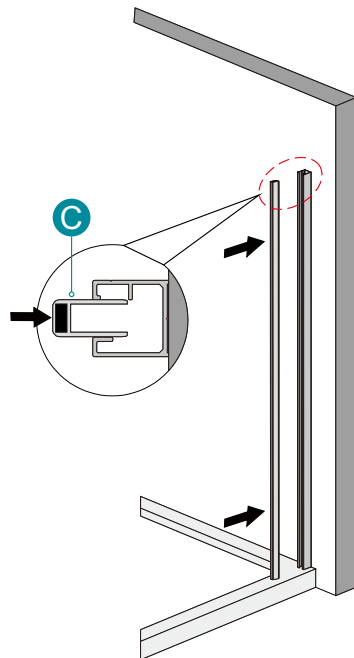
7



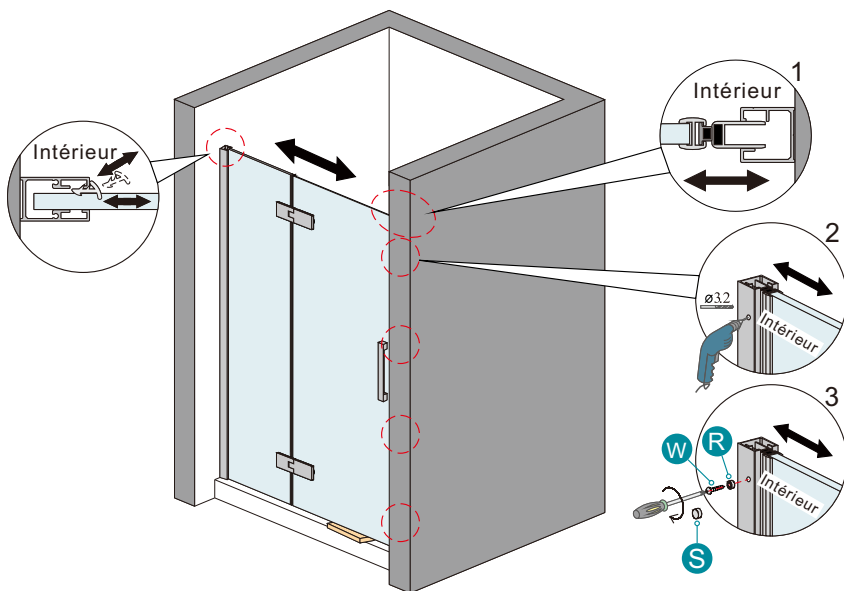
8



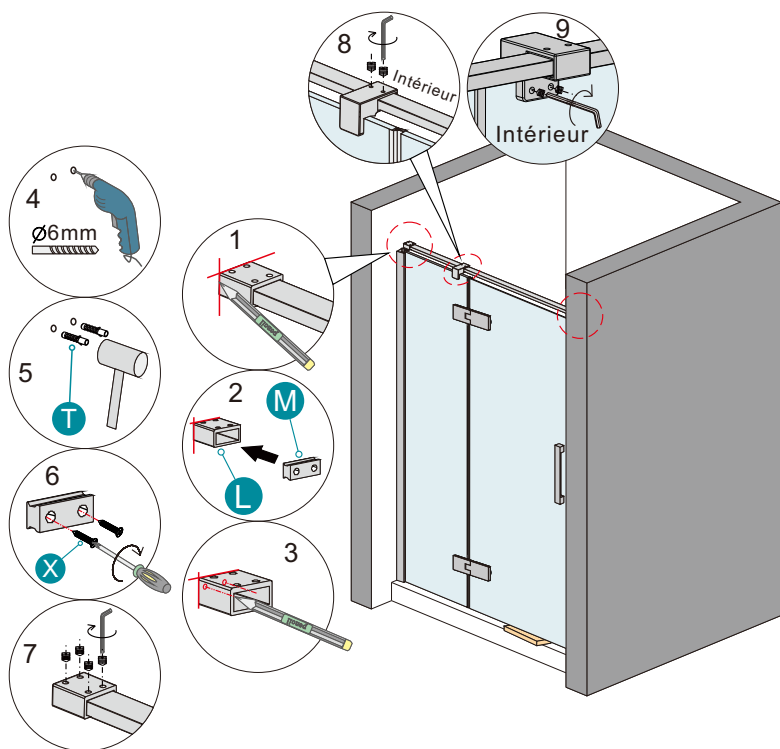
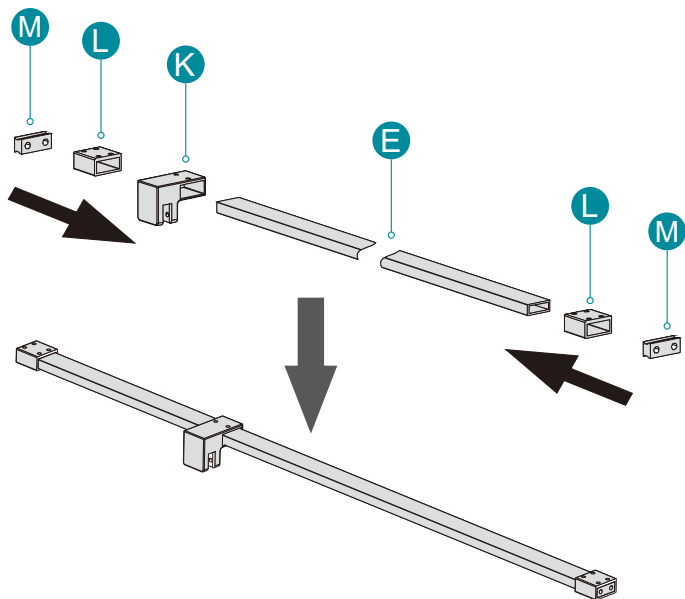
9

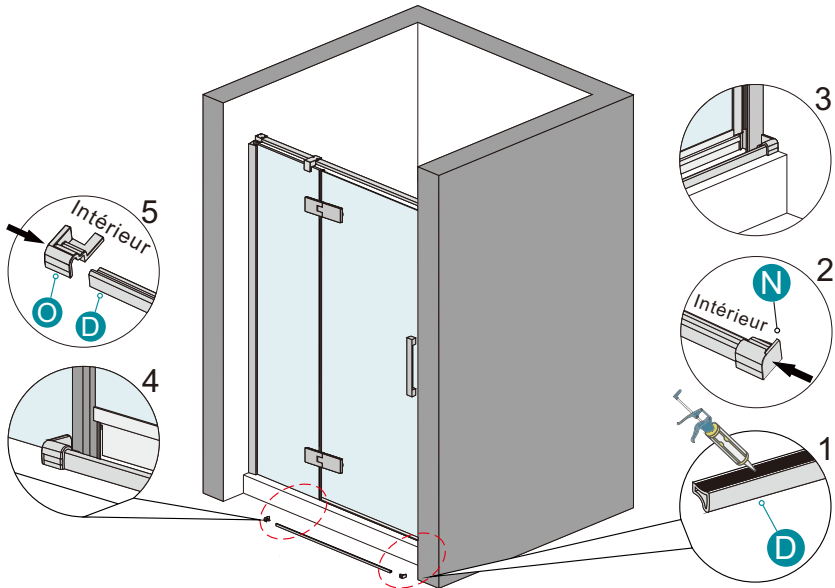
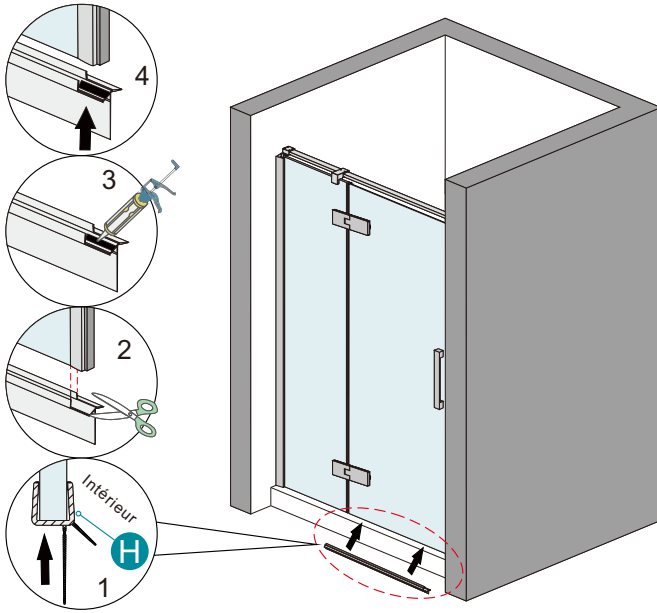


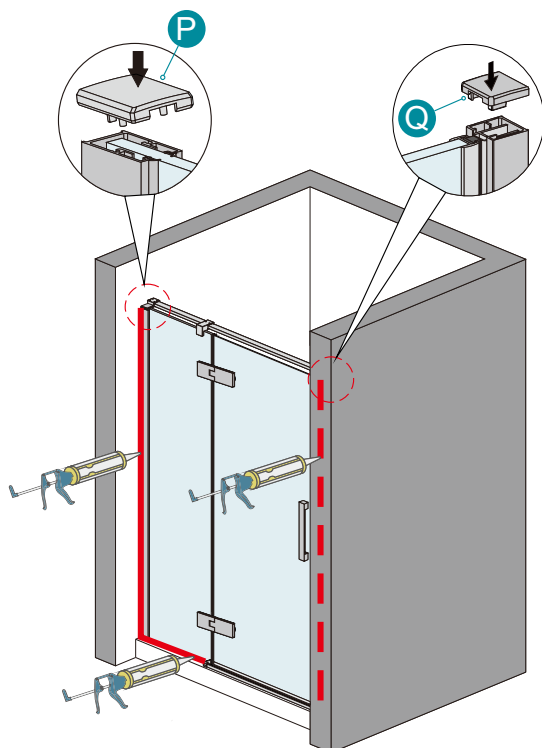
10











Mettez la silicone à l'extérieur de la porte de douche ( entre le profilé mural et le mur et entre le cadre/la baguette et le receveur ). Pas de douche dans 24h après le montage.

## NETTOYAGE & ENTRETIEN

Enlevez les déchets régulièrement afin d'éviter le blocage de la fuite.

En général, vous pouvez nettoyer la paroi de douche avec une serpillière et des détergents doux.

Veillez ne pas nettoyer la paroi de douche avec des détergents forts comme l'alcool, l'essence ou autres nettoyants chimiques.

S'il y a des taches sur la paroi, vous pouvez utiliser un calicot avec du dentifrice pour la nettoyer, cependant, vous devrez la rincer avec de l'eau après.

Lorsque vous finissez l'installation et s'il y a du bruit quand vous pivotez la porte, vous pouvez appliquer un peu de lubrifiant sur les rouleaux, les charnières et la glissière.