

NOTICE

AL-PB** -2B

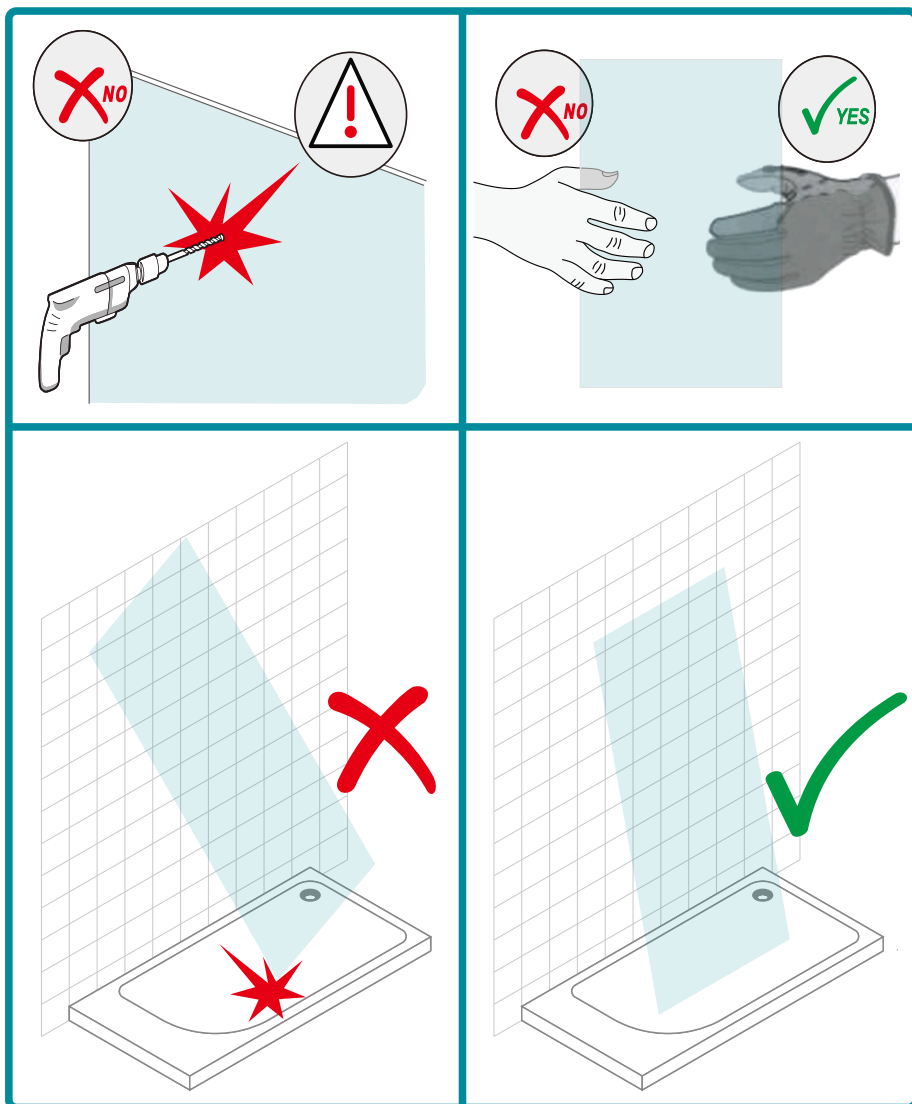
Porte de douche pivotante en verre securit 6mm transparent anticalcaire profilés et accessoires en aluminium noir ou chromé hauteur 195cm



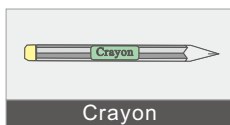
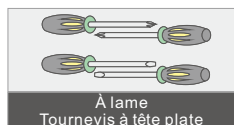
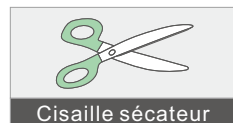
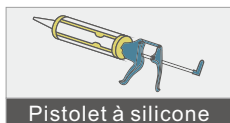
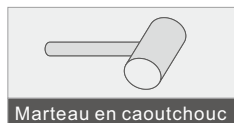
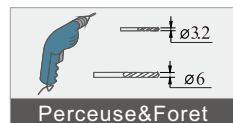
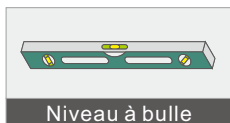
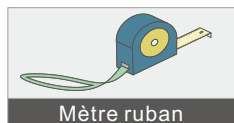
ÉQUIPEMENT DE PROTECTION



PRÉCAUTIONS



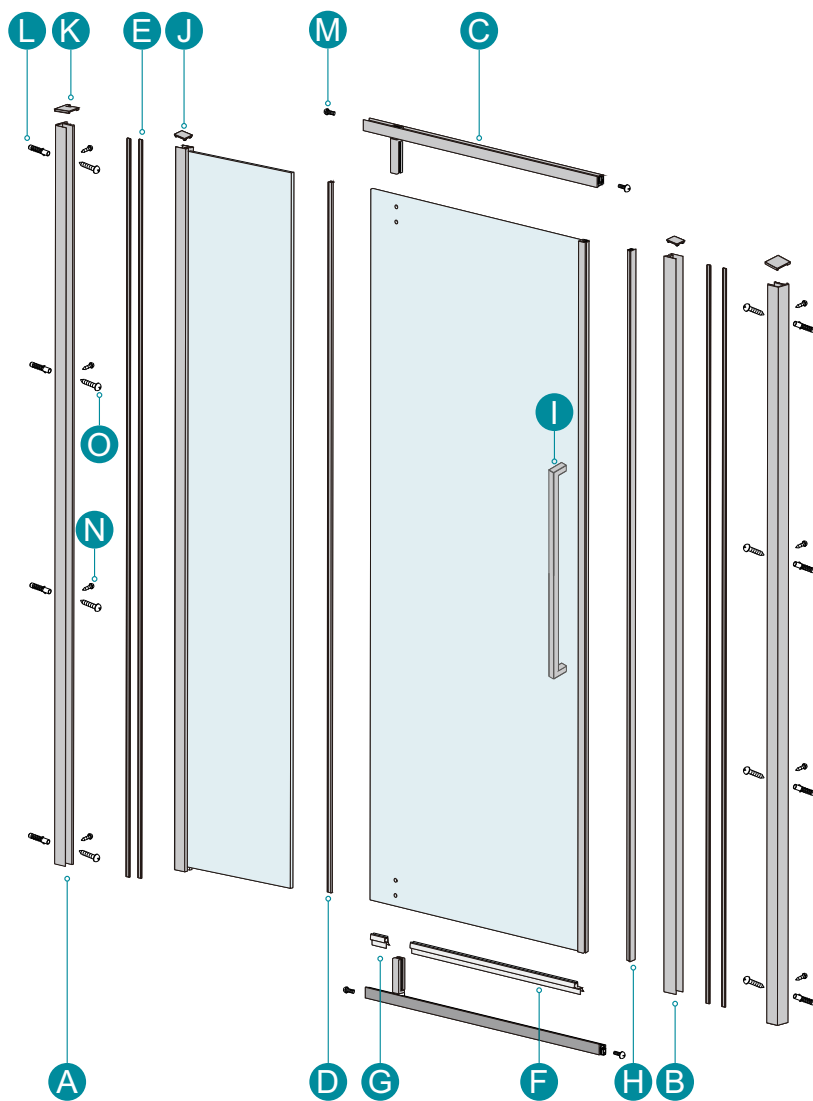
OUTILS NÉCESSAIRES



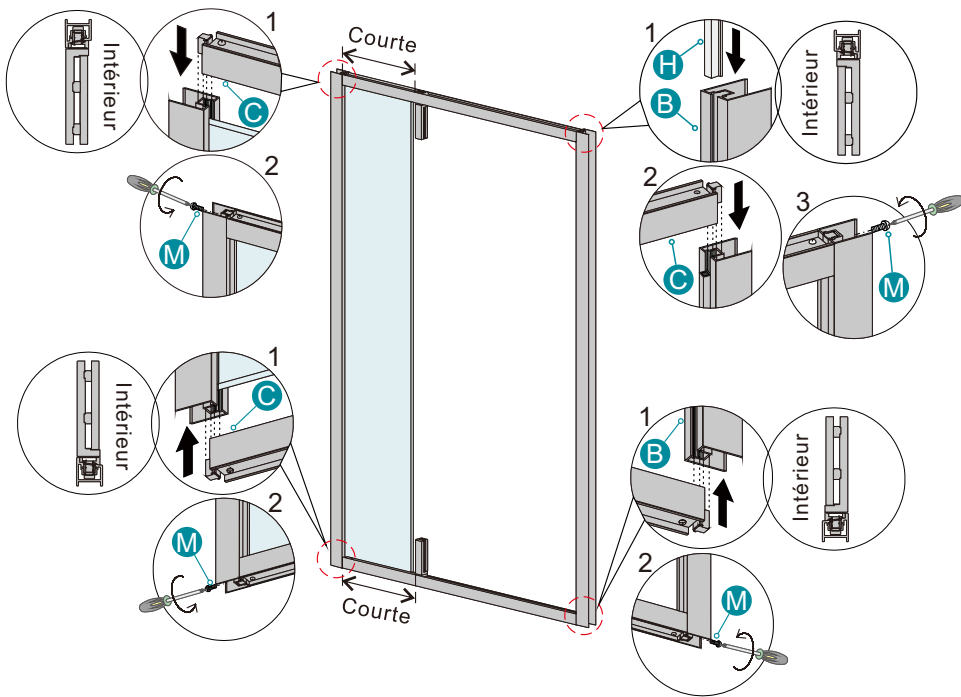
LIST D'ACCESSOIRE

- | | | | | |
|---|---|---|------------------------------------|------------------------------------|
| <p>A B-1101-B</p> <p>X2</p> | <p>B B-1097-B</p> <p>X1</p> | <p>C B-1302-B</p> <p>L/R</p> <p>X2</p> | <p>D C-501-B</p> <p>X1</p> | <p>E C-609-B</p> <p>X4</p> |
| <p>F C-560-B</p> <p>Longue</p> <p>X1</p> | <p>G C-560-B</p> <p>Courte</p> <p>X1</p> | <p>H C-142-B</p> <p>X1</p> | <p>I E-001T-B</p> <p>X1</p> | <p>J I-1353-B</p> <p>X2</p> |
| <p>K I-1352-B</p> <p>L/R</p> <p>X2</p> | <p>L I-432</p> <p>X8</p> | <p>M M4X8</p> <p>X4</p> | <p>N ST4X8</p> <p>X8</p> | <p>O ST4X30</p> <p>X8</p> |

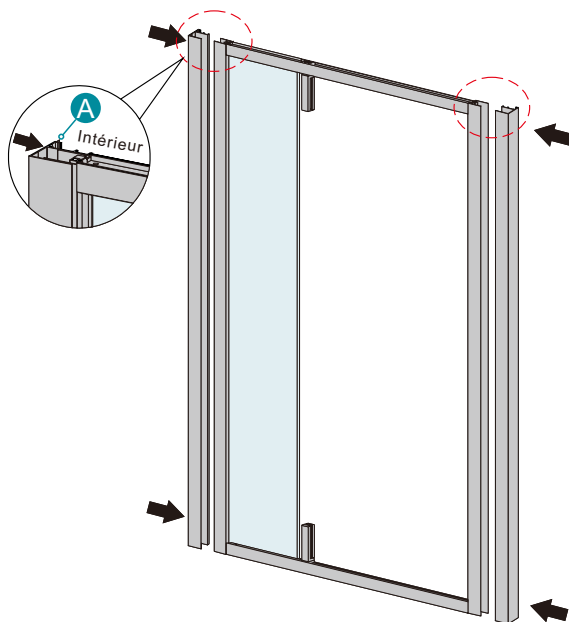
SCHÉMA DU PRODUIT



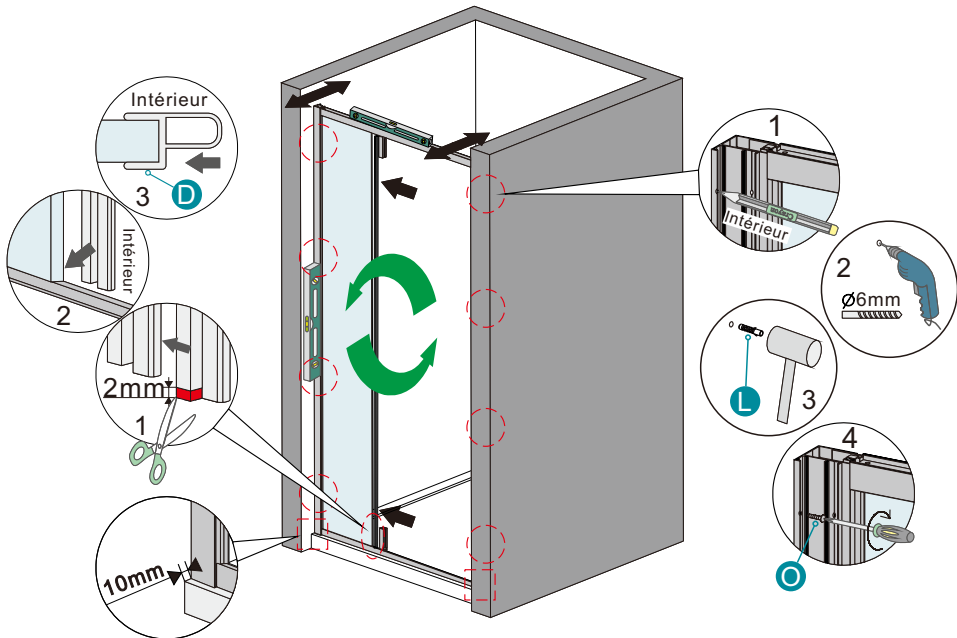
1



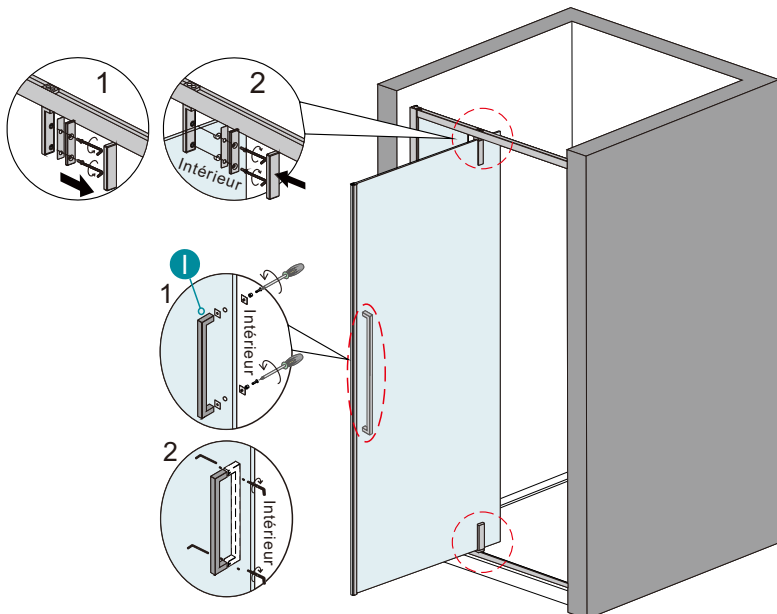
2



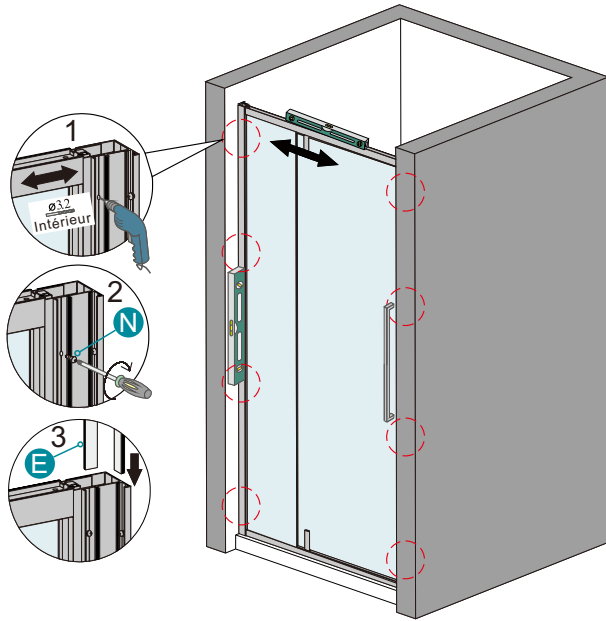
3



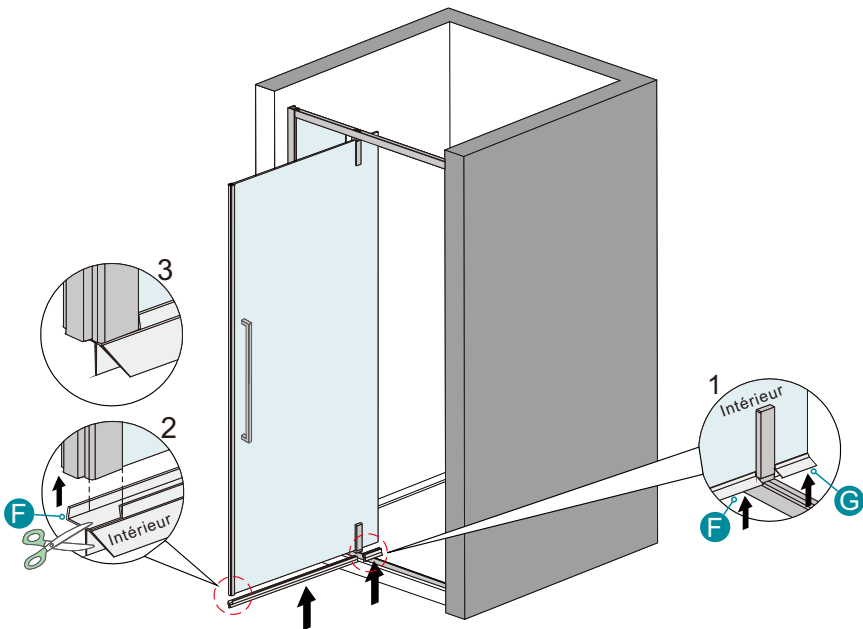
4

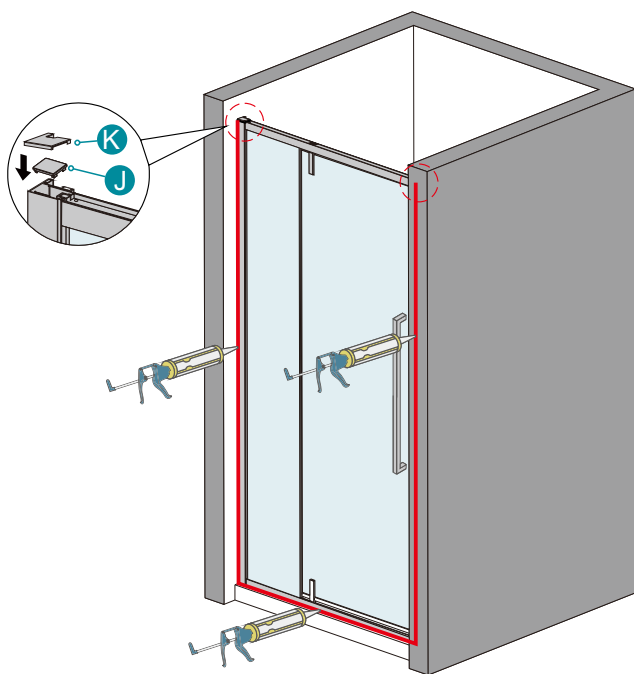


5



6





Mettez la silicone à l'extérieur de la porte de douche (entre le profilé mural et le mur et entre le cadre/la baguette et le receveur).
Pas de douche dans 24h après le montage.

NETTOYAGE & ENTRETIEN

Enlevez les déchets régulièrement afin d'éviter le blocage de la fuite.

En général, vous pouvez nettoyer la paroi de douche avec une serpillière et des détergents doux.

Veillez ne pas nettoyer la paroi de douche avec des détergents forts comme l'alcool, l'essence ou autres nettoyeurs chimiques.

S'il y a des taches sur la paroi, vous pouvez utiliser un calicot avec du dentifrice pour la nettoyer, cependant, vous devrez la rincer avec de l'eau après.

Lorsque vous finissez l'installation et s'il y a du bruit quand vous pivotez la porte, vous pouvez appliquer un peu de lubrifiant sur les rouleaux, les charnières et la glissière.