

NOTICE

AL-PD3-**B

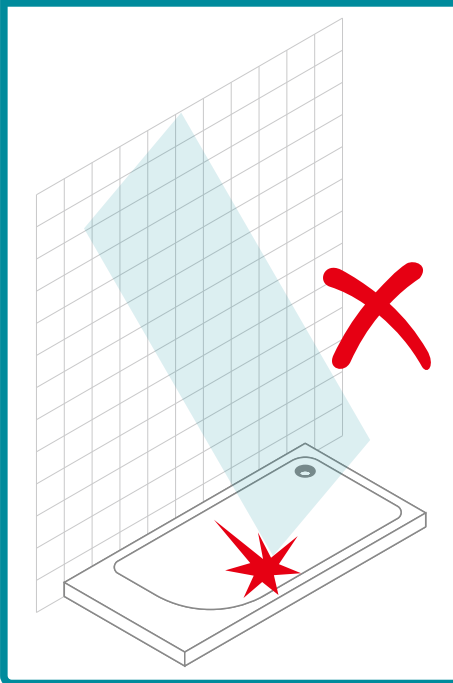
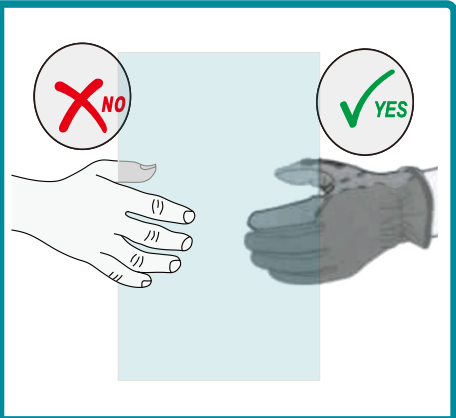
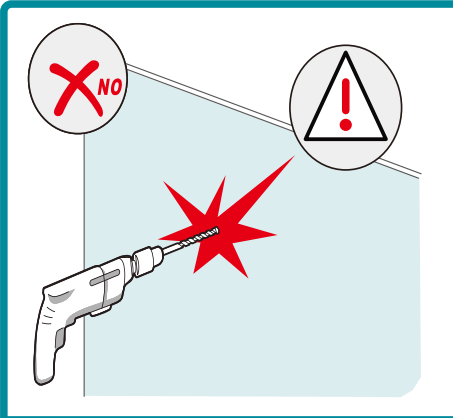
Porte de douche pivotante avec partie fixe en verre securit
6mm transparent anticalcaire hauteur 190cm



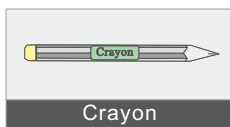
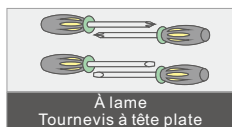
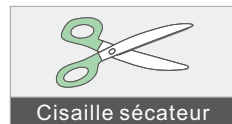
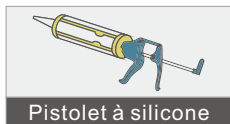
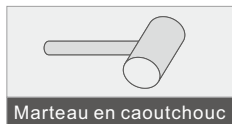
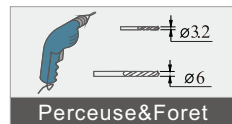
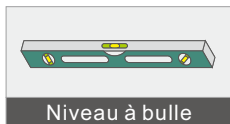
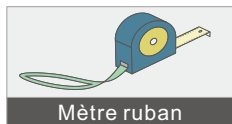
ÉQUIPEMENT DE PROTECTION



PRÉCAUTIONS



OUTILS NÉCESSAIRES



LIST D'ACCESSOIRE

- | | | | | | |
|---------------------------------|----------------------------|----------------------------|----------------------------|----------------------------------|---------------------------------|
| A C-609

X1 | B B-987-H

X1 | C B-933-H

X1 | D B-439-H

X1 | E C8-033

X1 | F C-142

X1 |
| G E1-614

X1 | H I-1234

X1 | I E1-611

X1 | J I-1231

X1 | K I-1233

L/R
X2 | L I-989

L/R
X2 |
| M I-598

L/R
X2 | N ST4X30

X2 | O M4X6

X1 | P ST4X30

X9 | Q ST4X8

X1 | R ST4X12

X4 |
| S I-432

X10 | T C-322

X2 | U B-893-H

X1 | V B-895-H

X1 | W E1-617

X1 | X I-1148

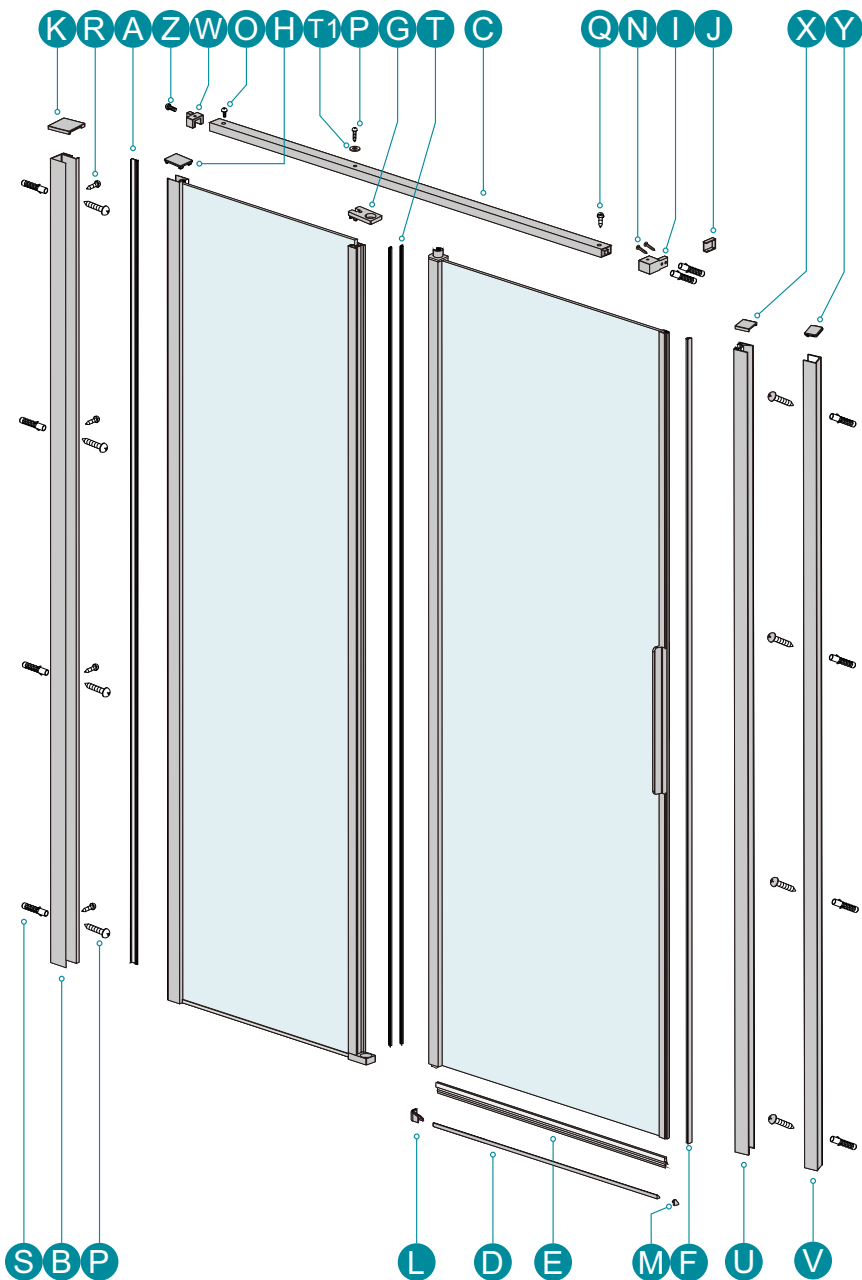
X1 |
| Y I-1149

X1 | Z M4X8

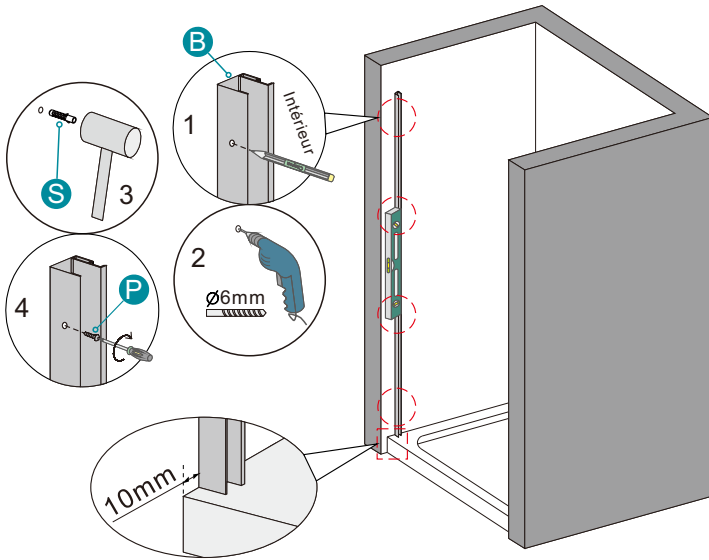
X1 | T1

X1 | | | |

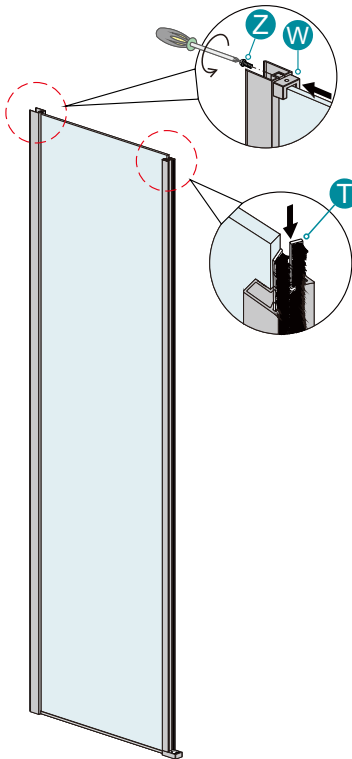
SCHÉMA DU PRODUIT



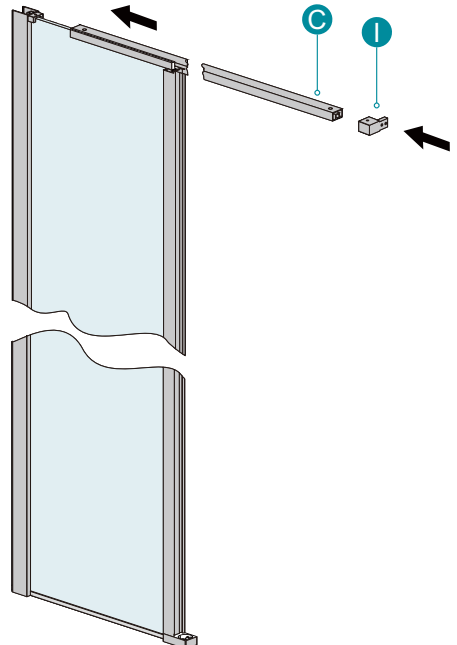
1



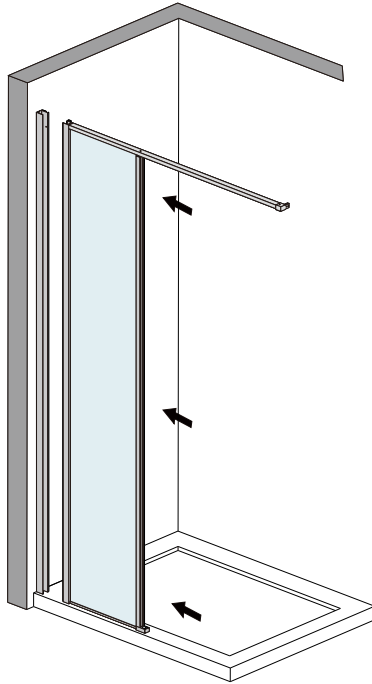
2



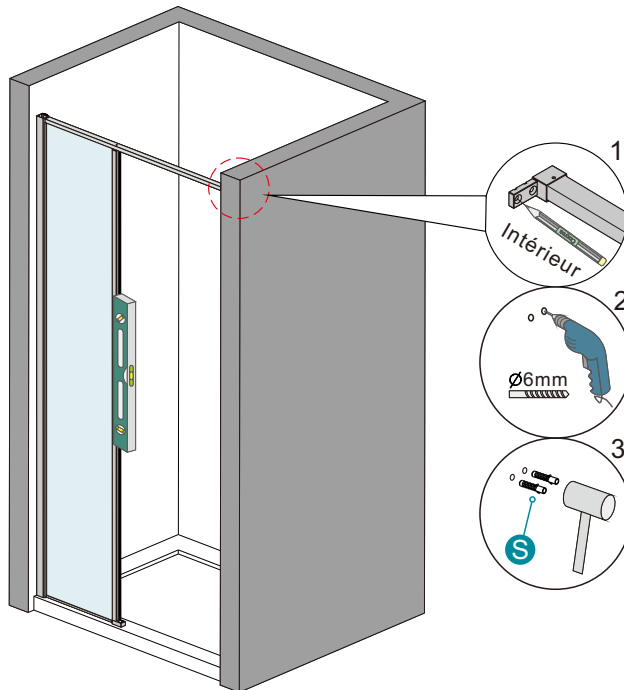
3



4

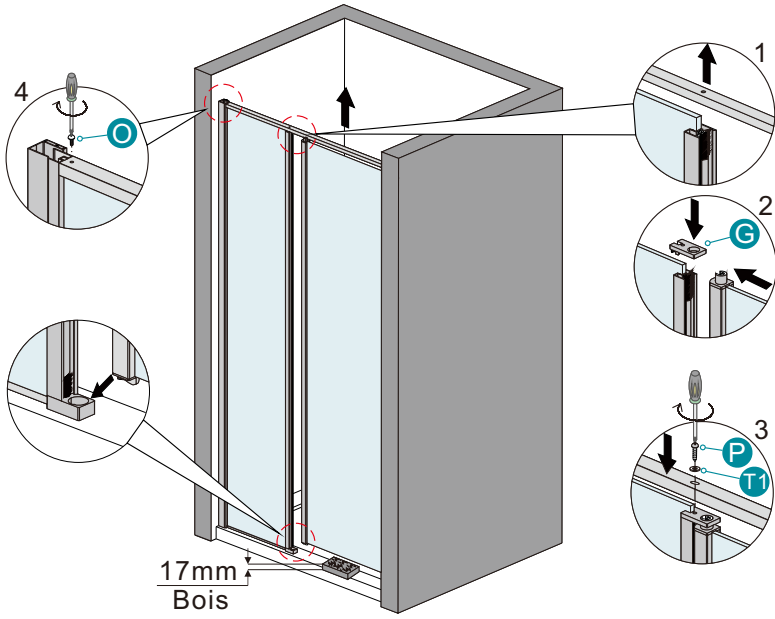


5

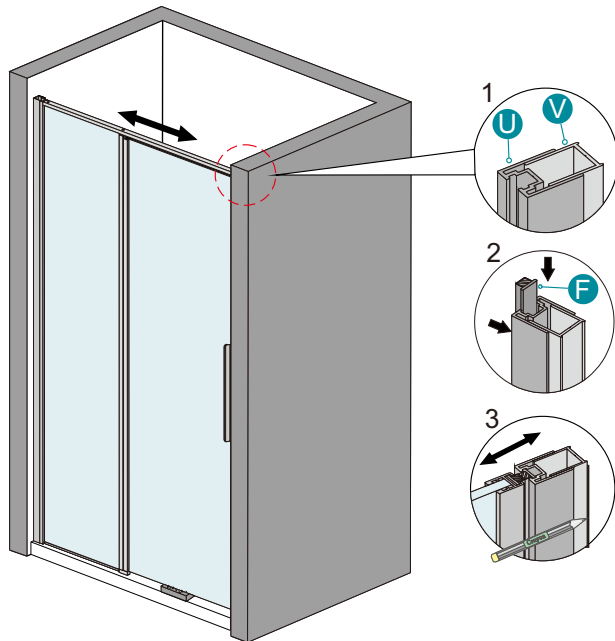


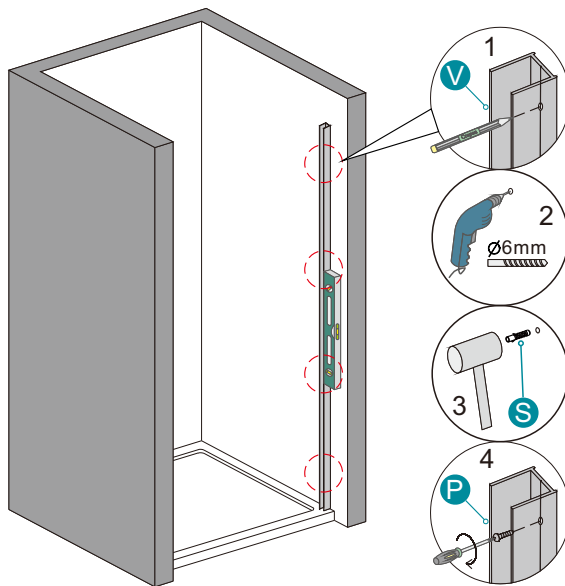
04

6

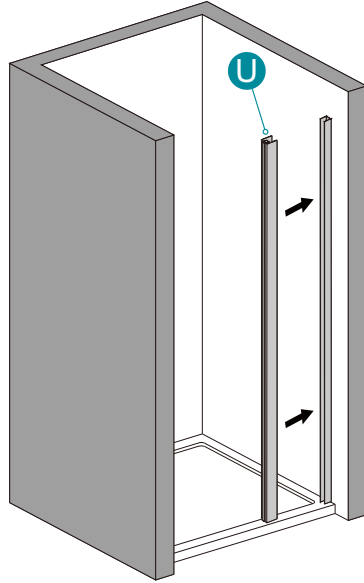


7

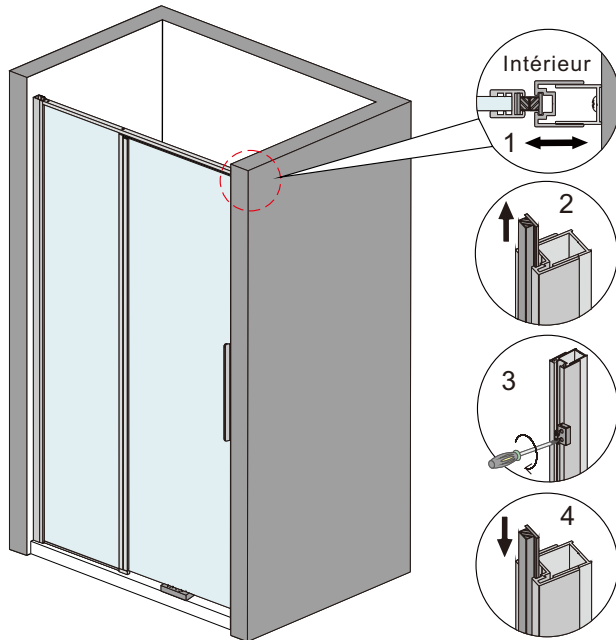




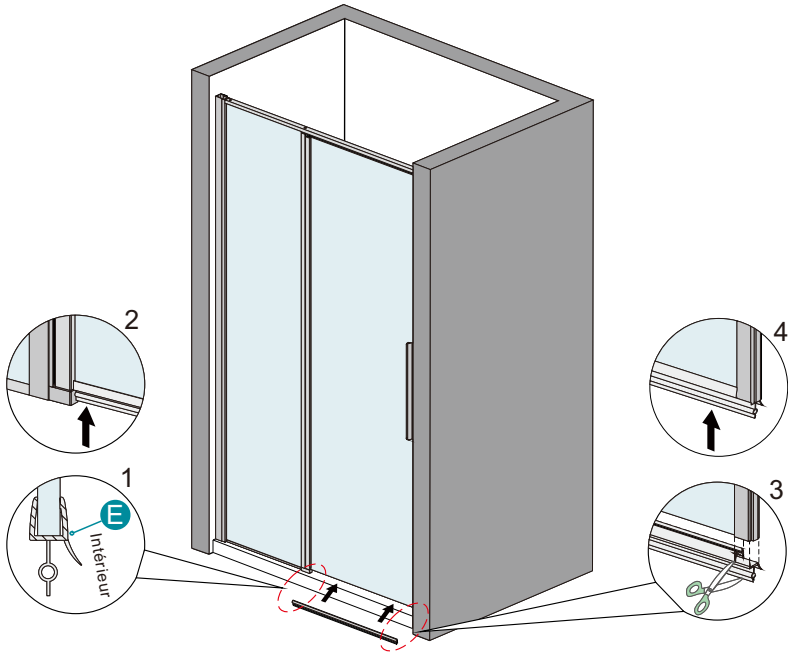
10



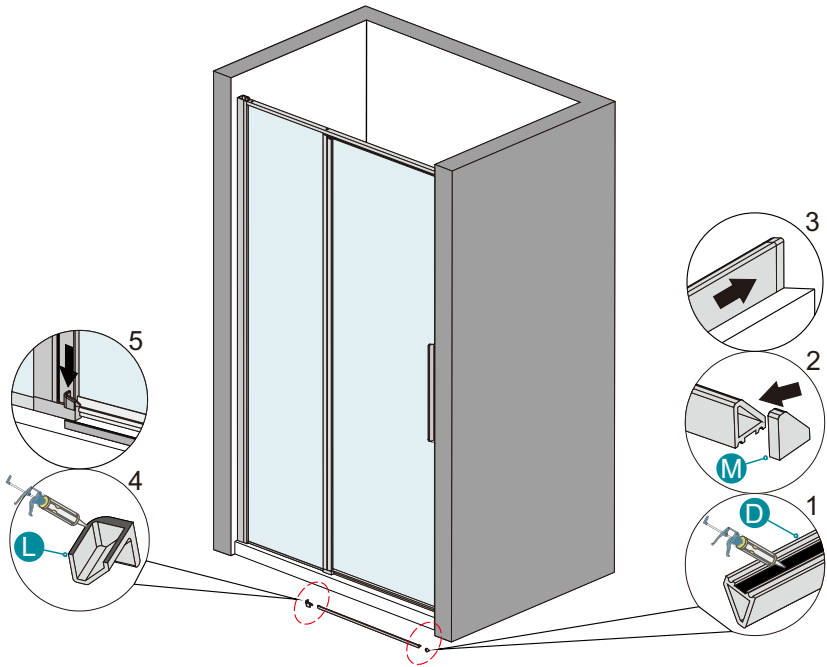
11

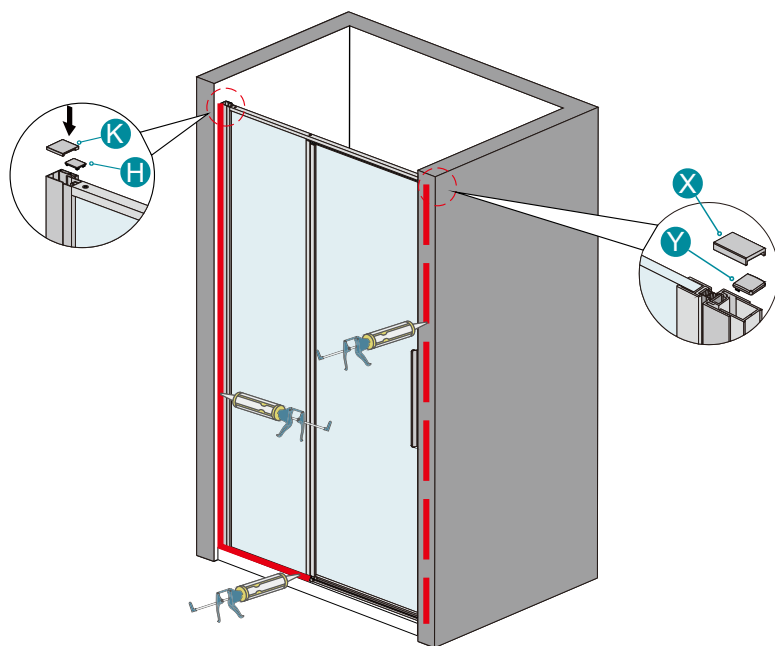


12



13





Mettez la silicone à l'extérieur de la porte de douche (entre le profilé mural et le mur et entre le cadre/la baguette et le receveur). Pas de douche dans 24h après le montage.

NETTOYAGE & ENTRETIEN

Enlevez les déchets régulièrement afin d'éviter le blocage de la fuite.

En général, vous pouvez nettoyer la paroi de douche avec une serpillière et des détergents doux.

Veillez ne pas nettoyer la paroi de douche avec des détergents forts comme l'alcool, l'essence ou autres nettoyants chimiques.

S'il y a des taches sur la paroi, vous pouvez utiliser un calicot avec du dentifrice pour la nettoyer, cependant, vous devrez la rincer avec de l'eau après.

Lorsque vous finissez l'installation et s'il y a du bruit quand vous pivotez la porte, vous pouvez appliquer un peu de lubrifiant sur les rouleaux, les charnières et la glissière.