

NOTICE

AL-SW**B

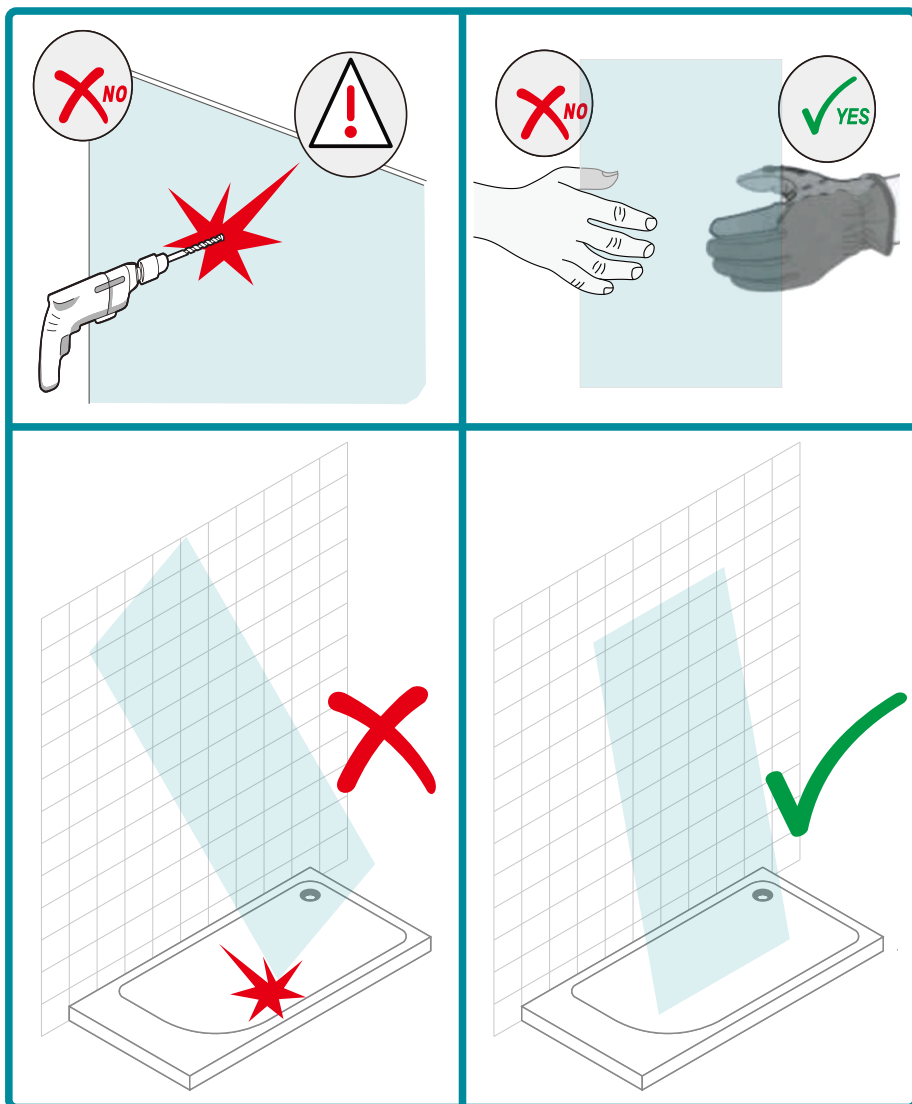
Porte de douche coulissante en verre securit 6mm
transparent anticalcaire hauteur 185cm



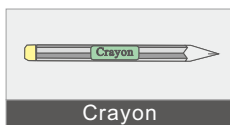
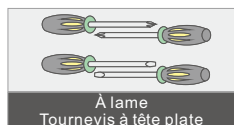
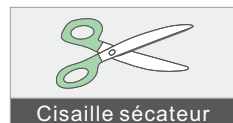
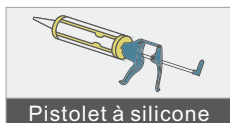
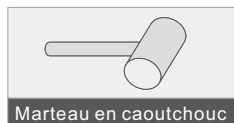
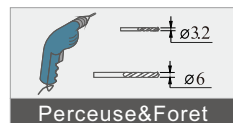
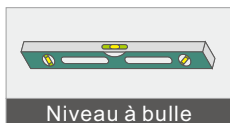
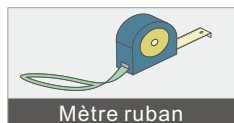
ÉQUIPEMENT DE PROTECTION



PRÉCAUTIONS



OUTILS NÉCESSAIRES



LIST D'ACCESSOIRE

- | | | | | |
|-----------------------------|-----------------------------|------------------------------------|--------------------------------------|--------------------------------------|
| A B-1141-B

X2 | B B-1142-B

X1 | C B-1143-B

X1 | D C-197-B
Longue

X1 | E C-197-B
Courte

X1 |
| F C-022-B

X1 | G C-460-B

X1 | H E-222-B

X1 | I D-134-B

Haut
X2 | J D-135-B

Bas
X2 |
| K I-877-B

X2 | L I-1414-B

X4 | M I-1331-B

L/R
X4 | N I-432

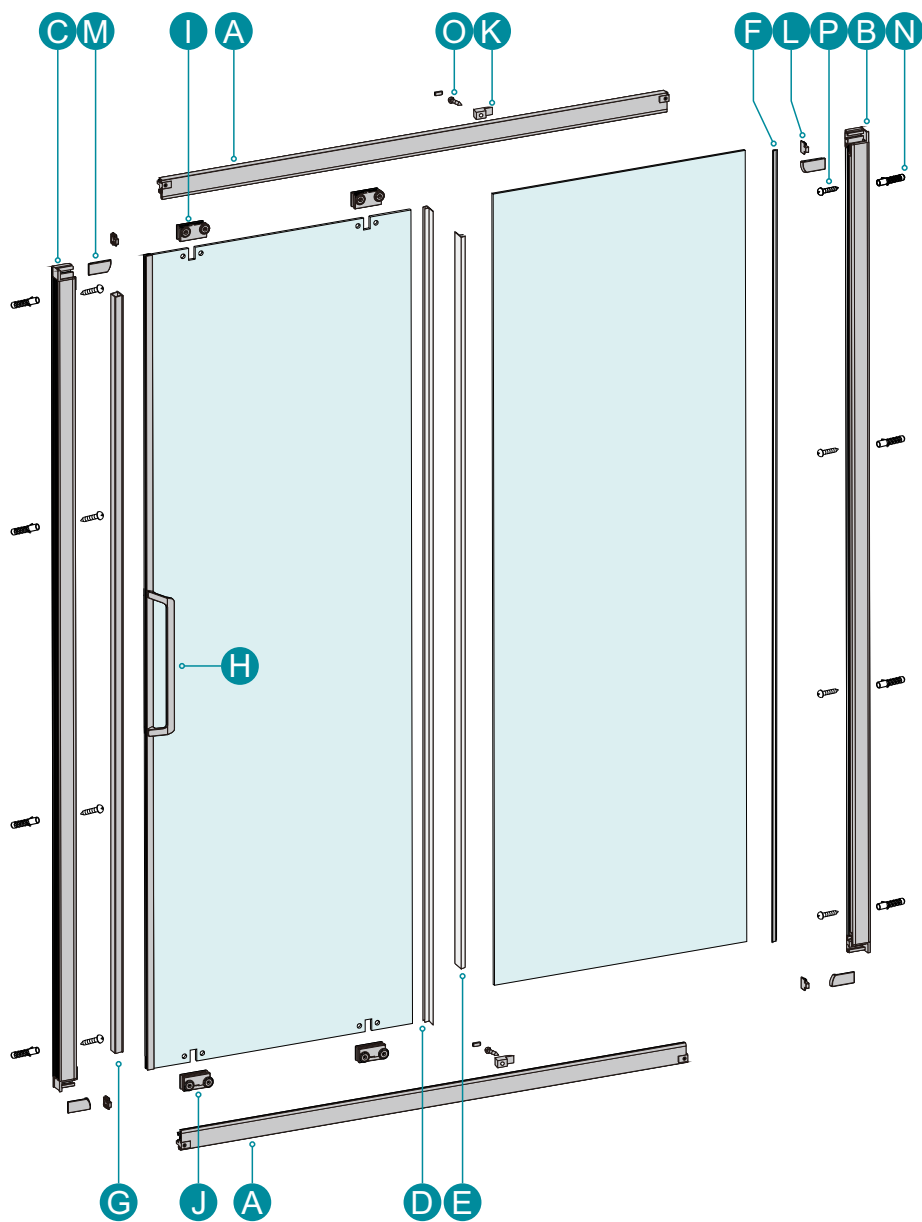
X8 | O ST4X10

X2 |
| P ST4X30

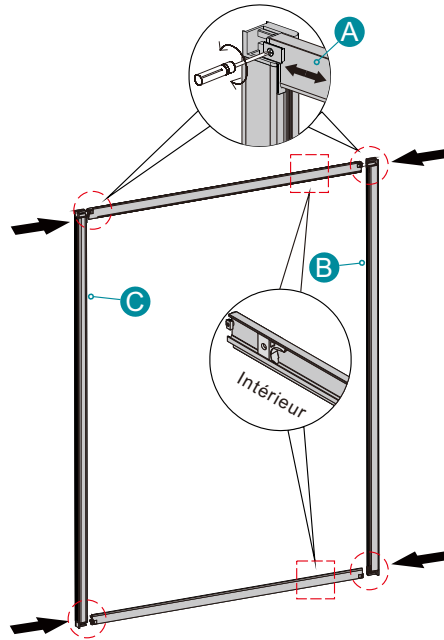
X8 | Q I-1136

X1 | | | |

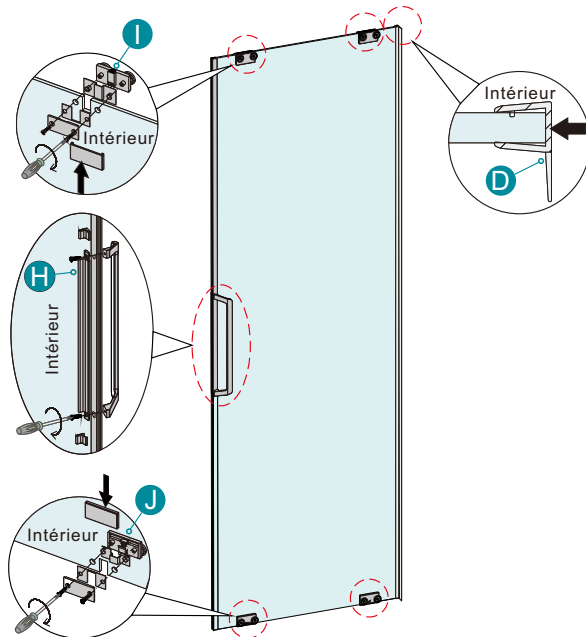
SCHÉMA DU PRODUIT



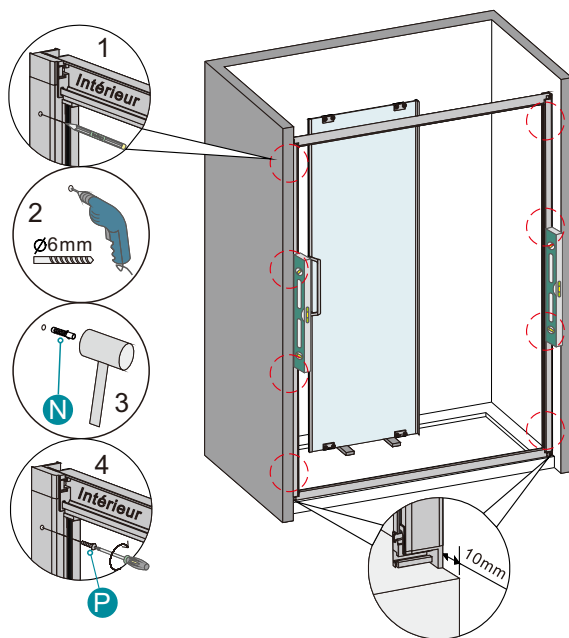
1



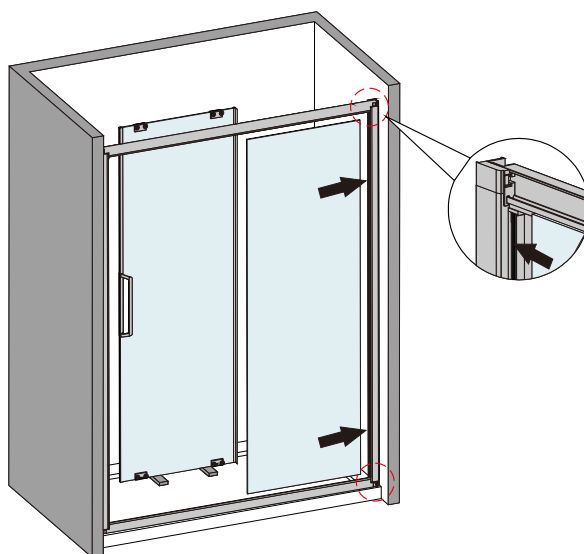
2



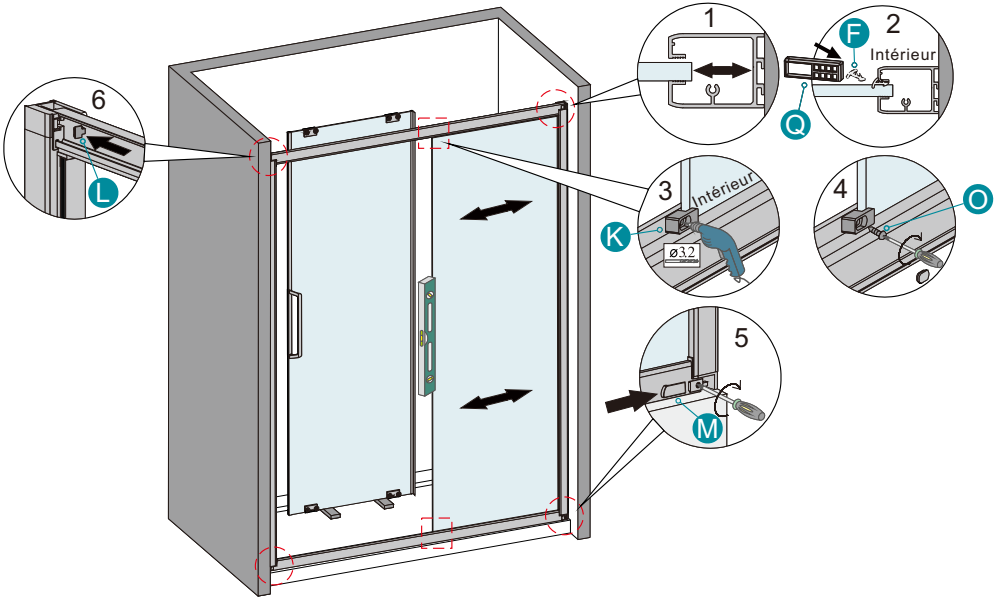
3



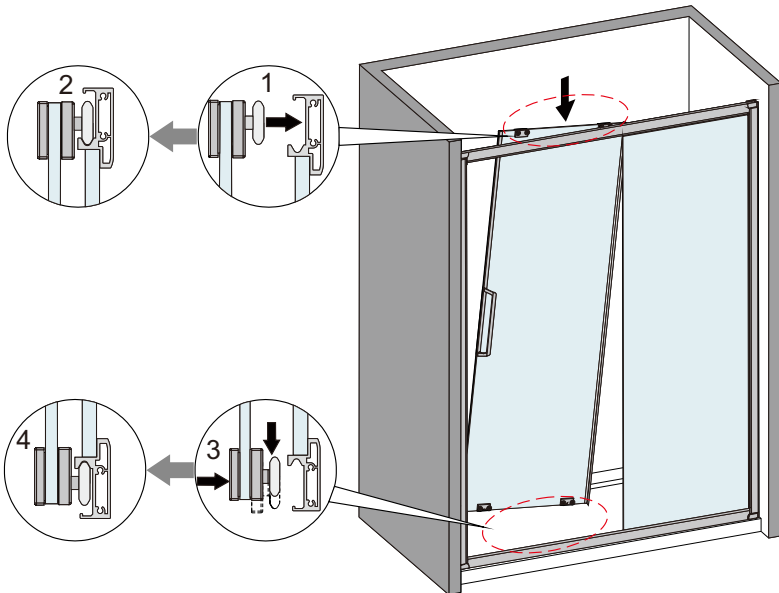
4



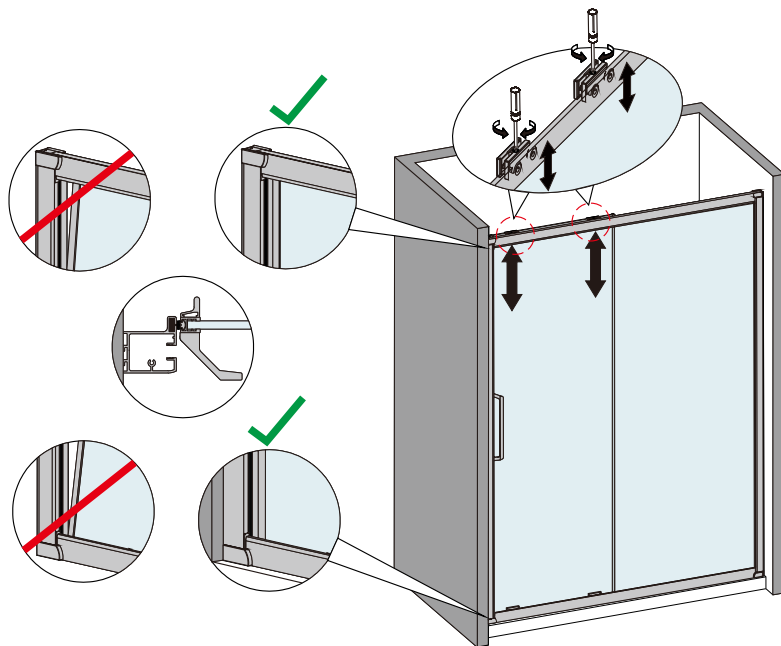
5



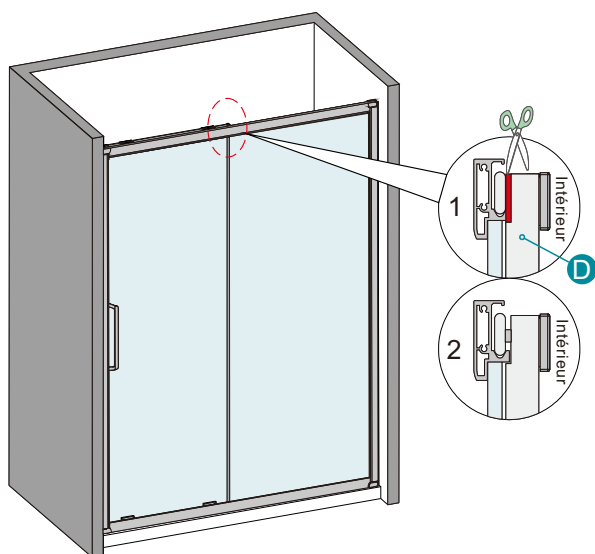
6



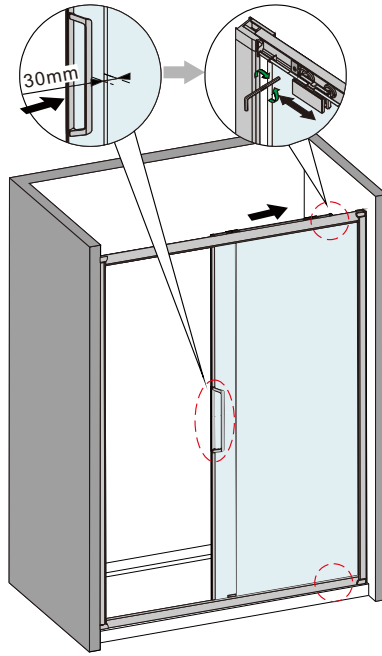
7



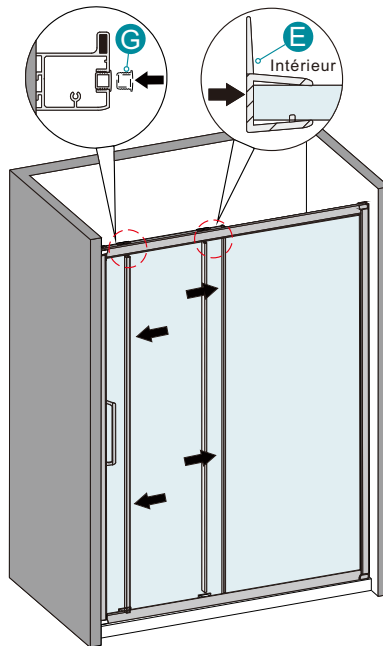
8

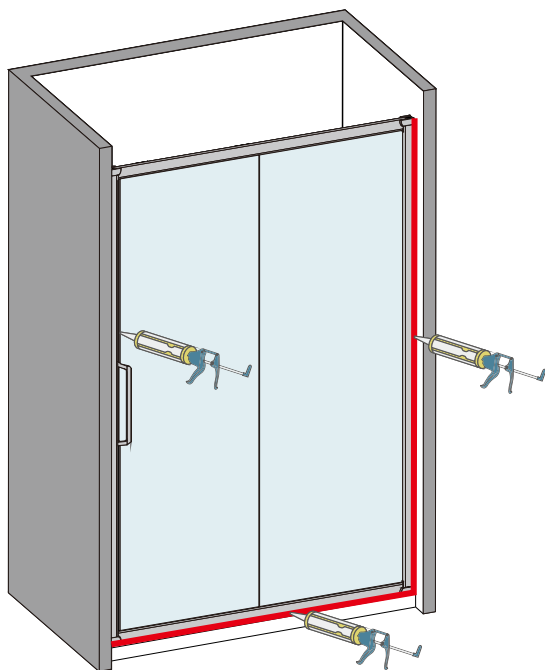


9



10





Mettez un joint en silicone à l'extérieur de la porte de douche (entre le profilé mural et le mur et entre le cadre/la baguette et le receveur). Pas de douche dans les 24h après le montage

NETTOYAGE & ENTRETIEN

Enlevez les déchets régulièrement afin d'éviter le blocage des fuites.

En général, vous pouvez nettoyer la paroi de douche avec une serpillère et des détergents doux.

Veillez ne pas nettoyer la paroi de douche avec des détergents forts comme l'alcool, l'essence ou autres nettoyeurs chimiques.

Si il y'a des taches sur la paroi, vous pouvez utiliser un calicot et du dentifrice pour la nettoyer, en veillant à bien rincer avec de l'eau après.

Après l'installation, si il y'a du bruit lorsque vous pivotez la porte, vous pouvez appliquer un peu de lubrifiant sur les rouleaux, les charnières et les glissières.