

# NOTICE

## AL-SXS\*\* -2H

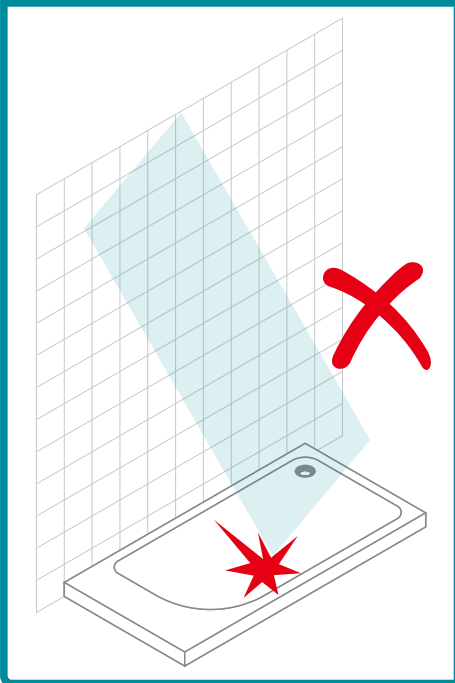
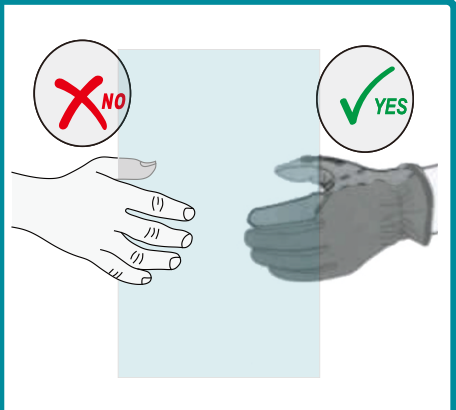
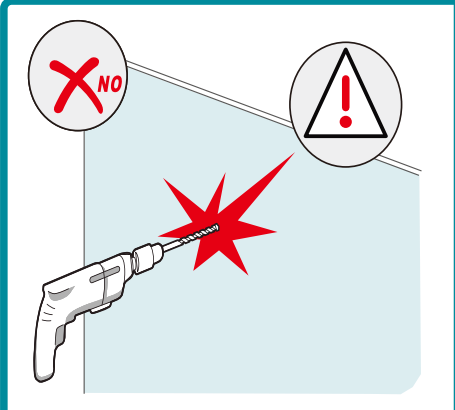
Porte de douche coulissante en niche en verre securit 8mm transparent anticalcaire et aluminium noir ou chromé hauteur 195



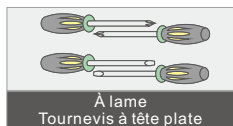
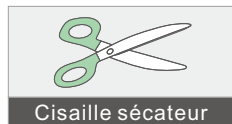
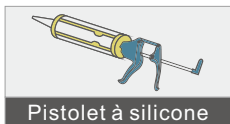
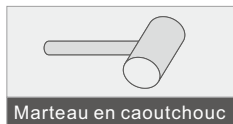
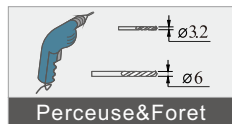
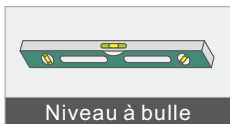
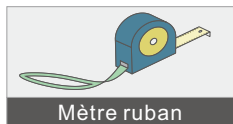
# ÉQUIPEMENT DE PROTECTION



# PRÉCAUTIONS



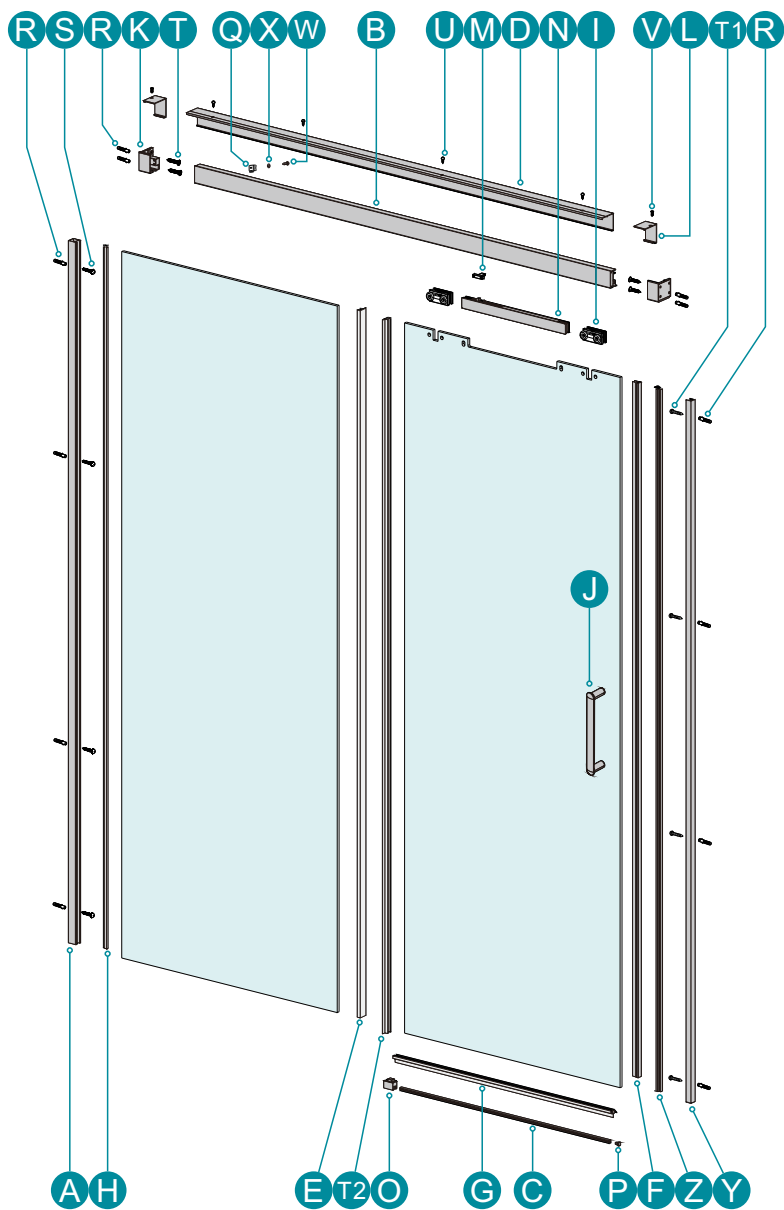
# OUTILS NÉCESSAIRES



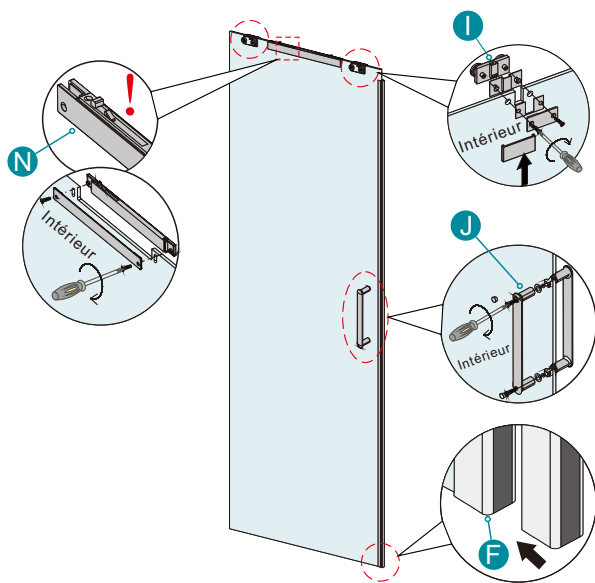
# LIST D'ACCESSOIRE

- |                             |                             |                                 |                                      |                                     |                                  |
|-----------------------------|-----------------------------|---------------------------------|--------------------------------------|-------------------------------------|----------------------------------|
| <b>A</b> B-1159-H<br><br>X1 | <b>B</b> B-1178-H<br><br>X1 | <b>C</b> B-041-H<br><br>X1      | <b>D</b> B-1160-H<br><br>X1          | <b>E</b> C5-015<br>Courte<br><br>X1 | <b>F</b> C5-017<br><br>X1        |
| <b>G</b> C8-031<br><br>X1   | <b>H</b> C-022<br><br>X1    | <b>I</b> D-163<br><br>X2        | <b>J</b> E-239<br><br>X1             | <b>K</b> E1-746<br>L/R<br><br>X2    | <b>L</b> I-1452<br>L/R<br><br>X2 |
| <b>M</b> E1-748<br><br>X1   | <b>N</b> H-175<br><br>X1    | <b>O</b> H-198<br>L/R<br><br>X2 | <b>P</b> I-300<br><br>X1             | <b>Q</b> I-477<br>L/R<br><br>X2     | <b>R</b> I-432<br><br>X12        |
| <b>S</b> ST4X30<br><br>X4   | <b>T</b> ST4X30<br><br>X4   | <b>U</b> ST4X8<br><br>X4        | <b>V</b> M4X8<br><br>X2              | <b>W</b> ST4X10<br><br>X1           | <b>X</b><br><br>X1               |
| <b>Y</b> B-312-H<br><br>X1  | <b>Z</b> C-113<br><br>X1    | <b>T1</b> ST3X30<br><br>X4      | <b>T2</b> C5-015<br>longue<br><br>X1 | <b>T3</b> I-1136<br><br>X1          |                                  |

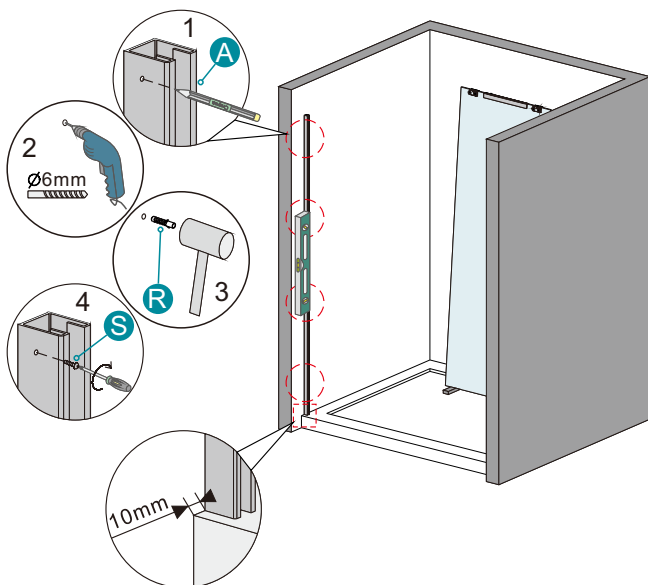
# SCHÉMA DU PRODUIT

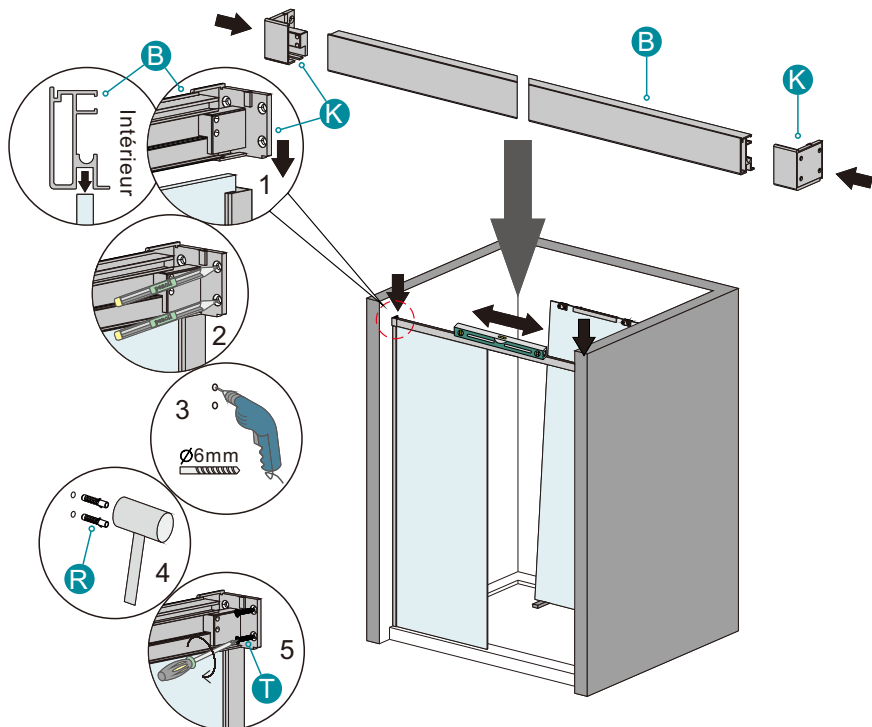
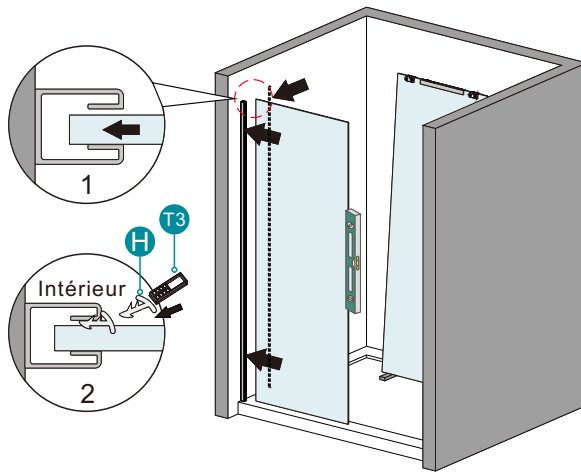


1

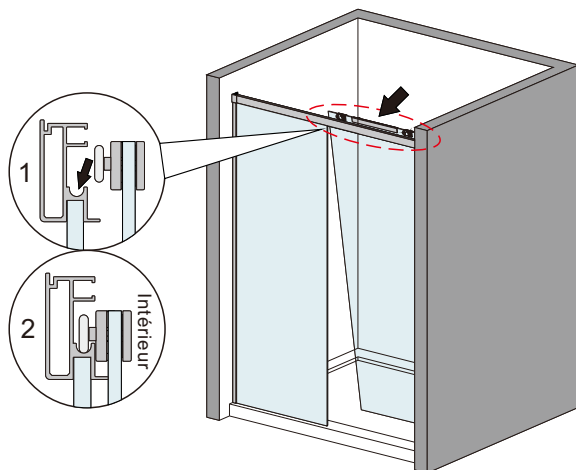


2

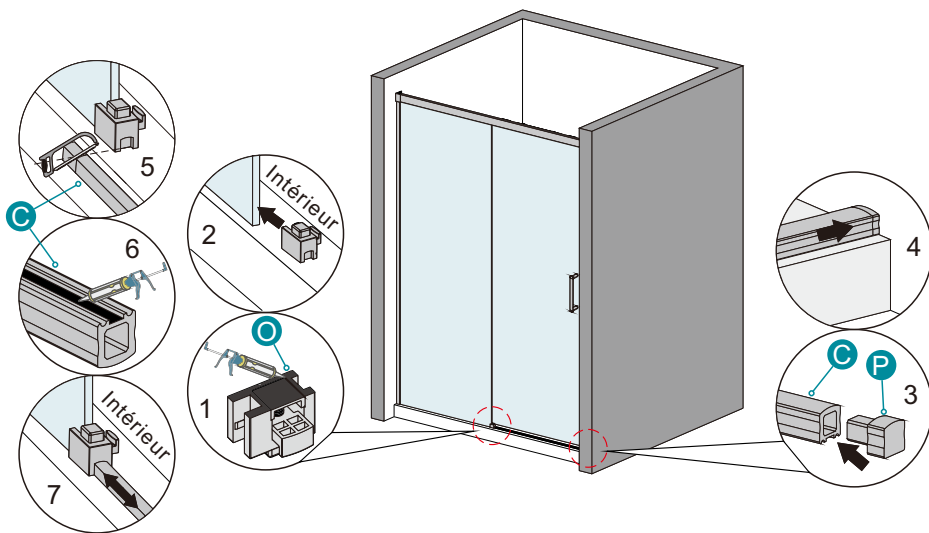


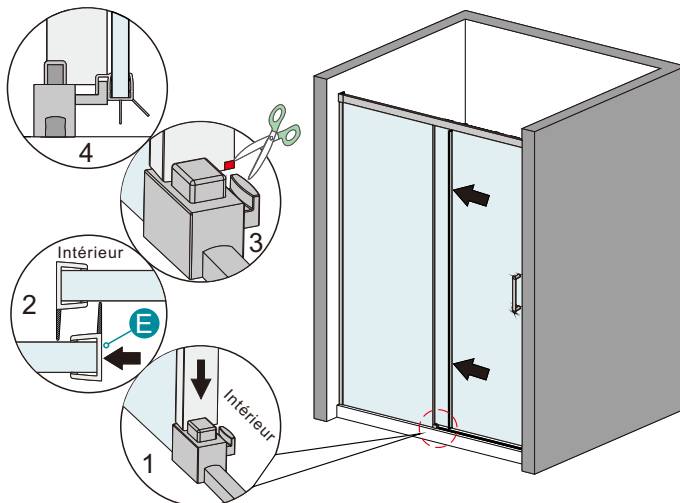
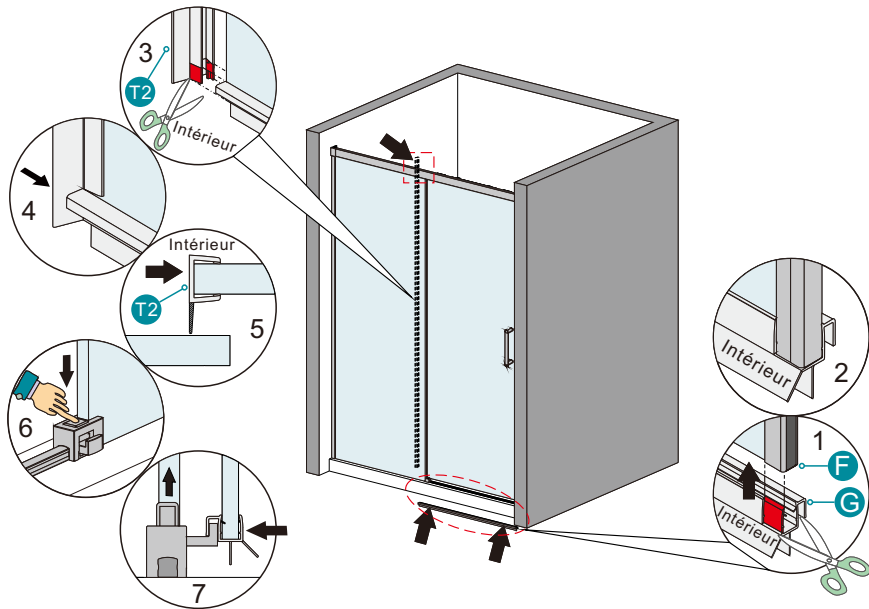


5



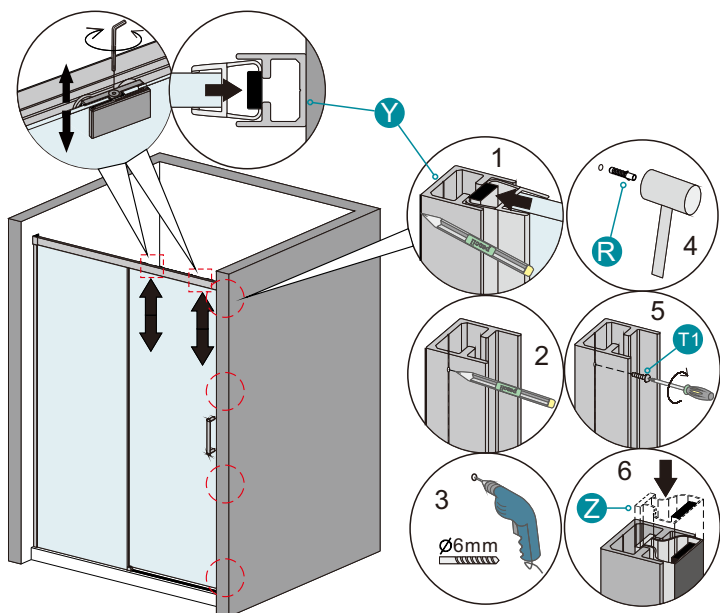
6



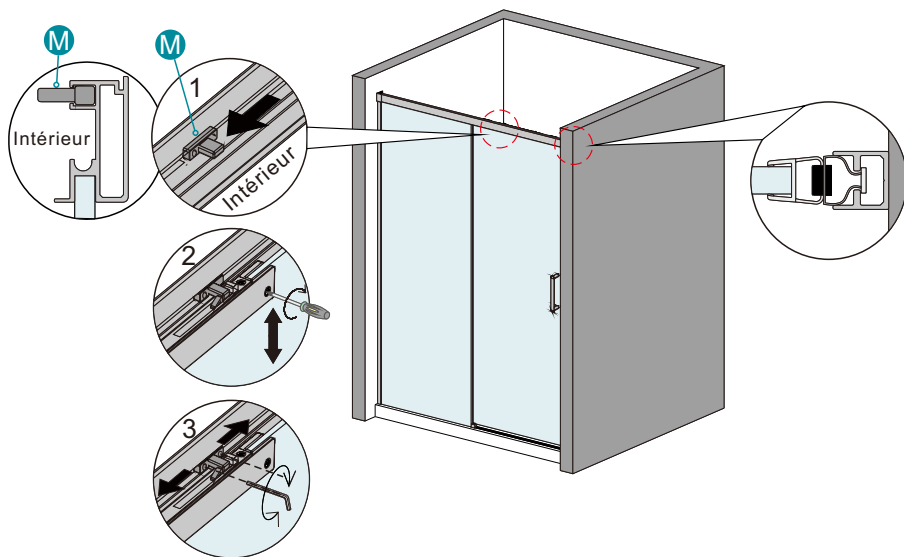


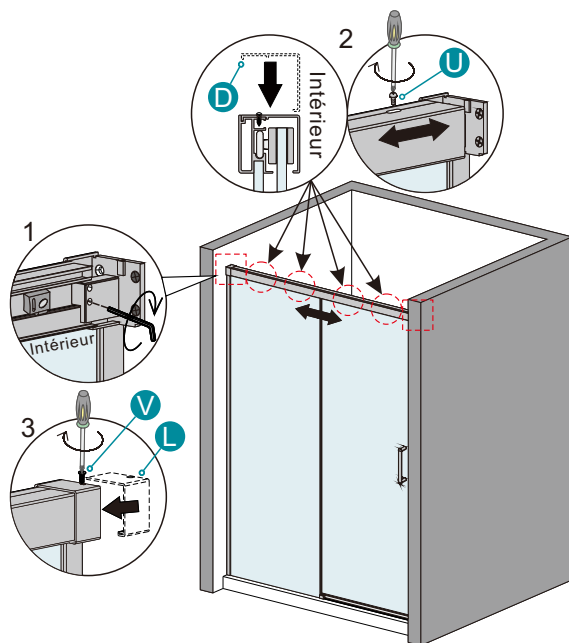
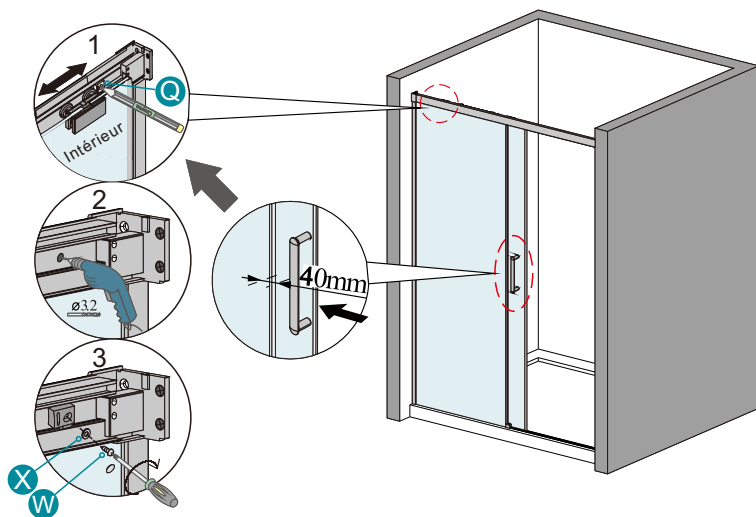


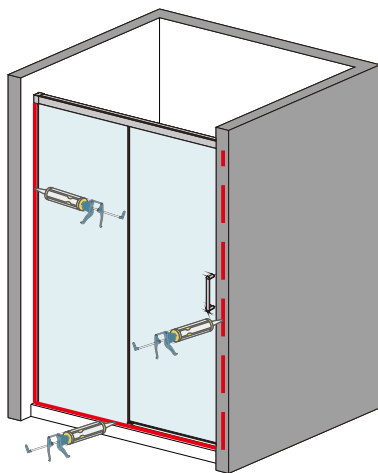
9



10







Mettez la silicone à l'extérieur de la porte de douche ( entre le profilé mural et le mur et entre le cadre/la baguette et le receveur ). Pas de douche dans 24h après le montage.

## NETTOYAGE & ENTRETIEN

Enlevez les déchets régulièrement afin d'éviter le blocage de la fuite.

En général, vous pouvez nettoyer la paroi de douche avec une serpillière et des détergents doux.

Veillez ne pas nettoyer la paroi de douche avec des détergents forts comme l'alcool, l'essence ou autres nettoyants chimiques.

S'il y a des taches sur la paroi, vous pouvez utiliser un calicot avec du dentifrice pour la nettoyer, cependant, vous devrez la rincer avec de l'eau après.

Lorsque vous finissez l'installation et s'il y a du bruit quand vous pivotez la porte, vous pouvez appliquer un peu de lubrifiant sur les rouleaux, les charnières et la glissière.