



GRAND VERRE
SPÉCIALISTE EN PORTES DE DOUCHE

PDC-xx-8V2

Porte de douche coulissante en verre trempé 8mm



www.grandverre.fr

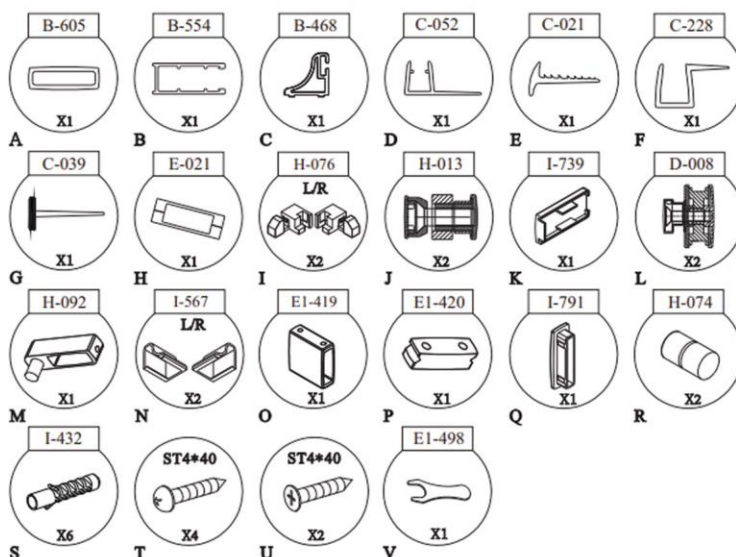


SPECIFICATIONS

PORTE COULISSANTE

Modèle	PDC-10-8V2	PDC-11-8V2	PDC-12-8V2	PDC-13-8V2	PDC-14-8V2	PDC-15-8V2	PDC-16-8V2
Finition du verre	Transparent ou dépoli						
Épaisseur	8mm						
Traitement	Traîtement Nano-vitrification pour la propriété anticalcaire des deux faces						
Hauteur	195cm						
Largeur	100	110	120	130	140	150	160
Réglage de largeur	40						
Profilé	Aluminium anodisé						
Couleurs	Chromé aspect inox - Noir mat - Blanc						
Vis et accessoires	Acier inoxydable						
Étanchéité	Joints d'étanchéité coté profilé mural et joints magnétiques pour la fermeture						
Installation	Réversible (possible dans les deux sens gauche et droite)						

LISTE D'ASSEMBLAGE



La liste ci-dessous peut être livrée dans un autre produit

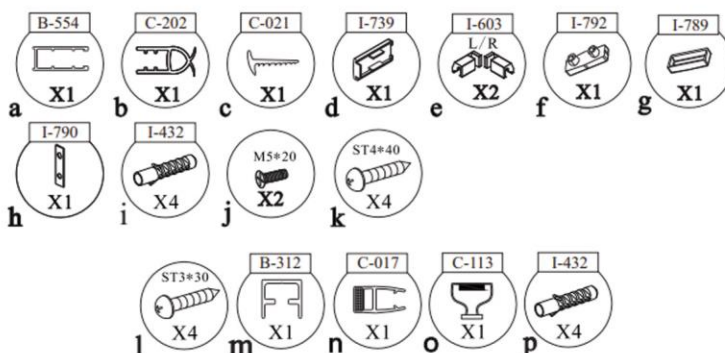
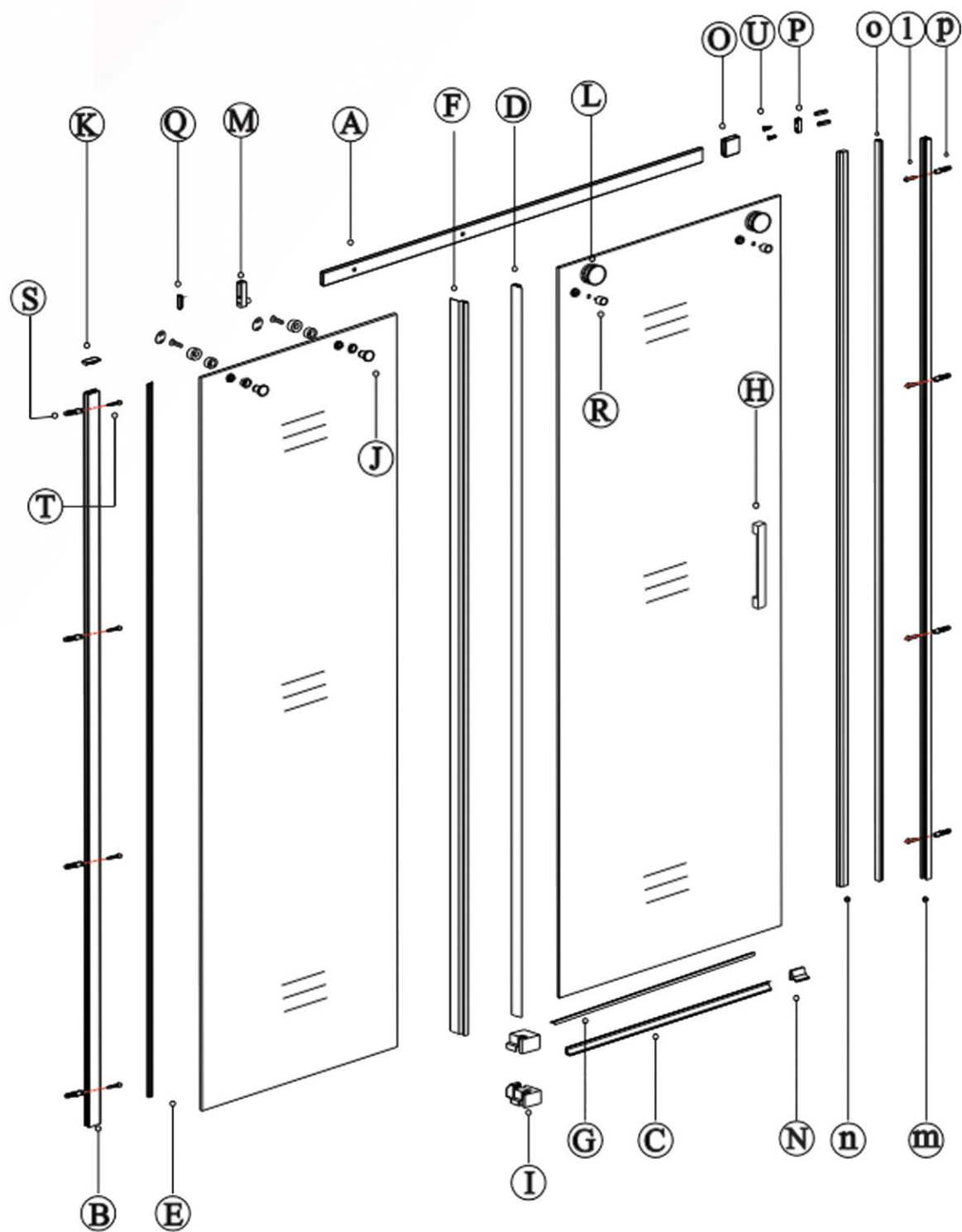
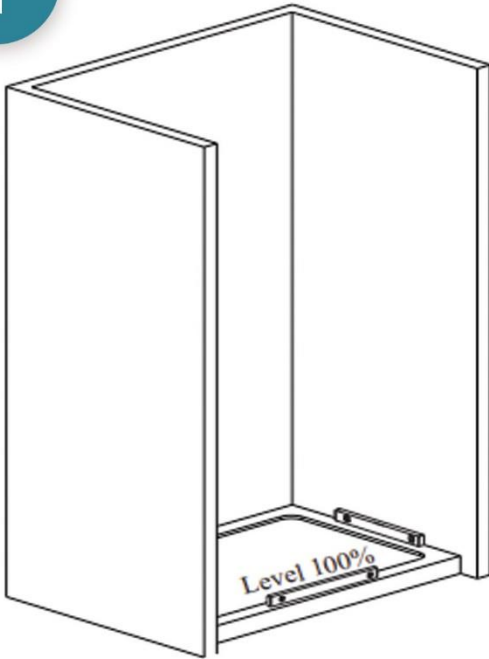


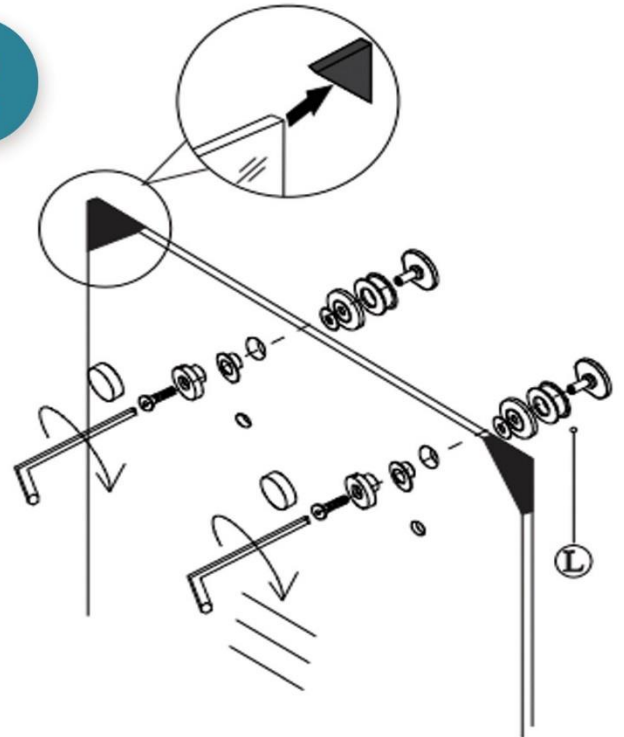
Diagramme schématique



1

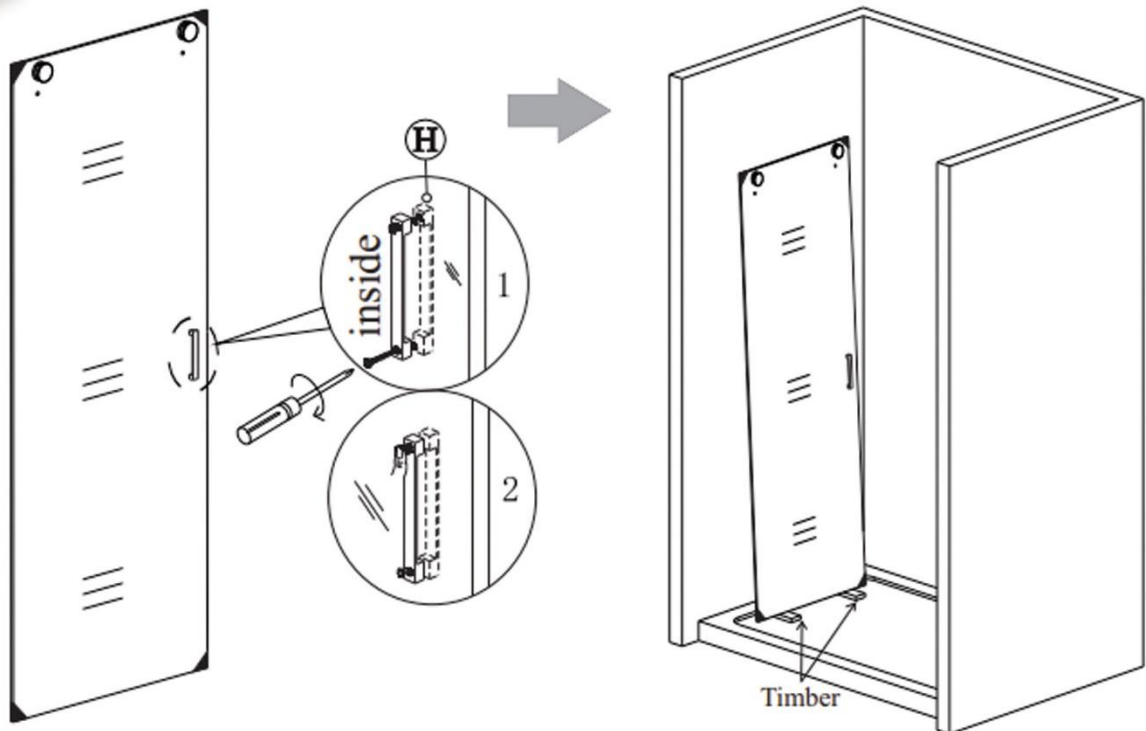


2

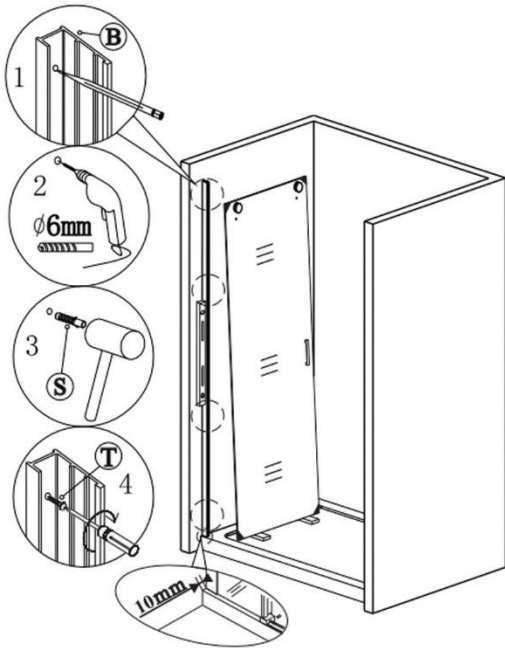


Avant de retirer la protection d'angle pour poser d'autres accessoires, si possible il faut bien installer le panneau de verre

3

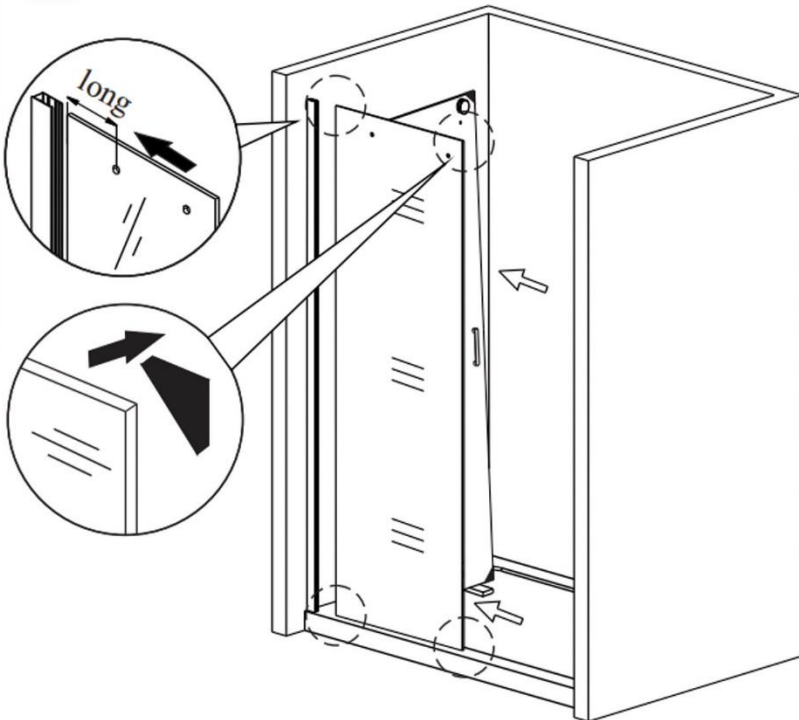


4

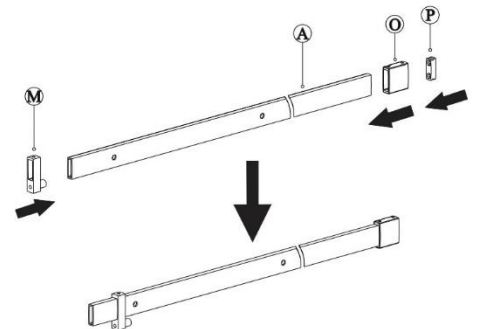


Il faut laisser un écart de 10mm entre le bprd du receveur et du profilé mural afin de garantir l'espace nécessaire pour la pose du rail d'étanchéité

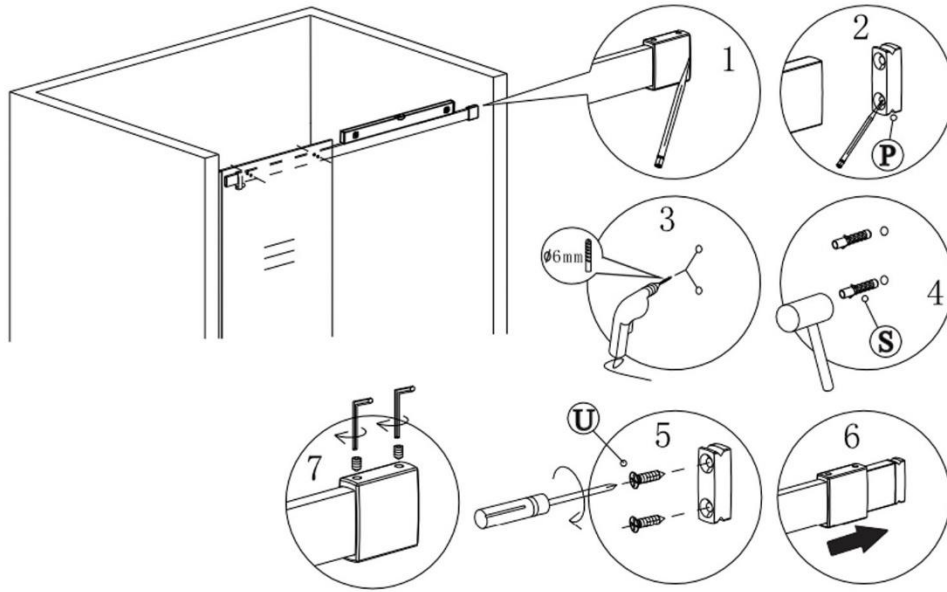
5



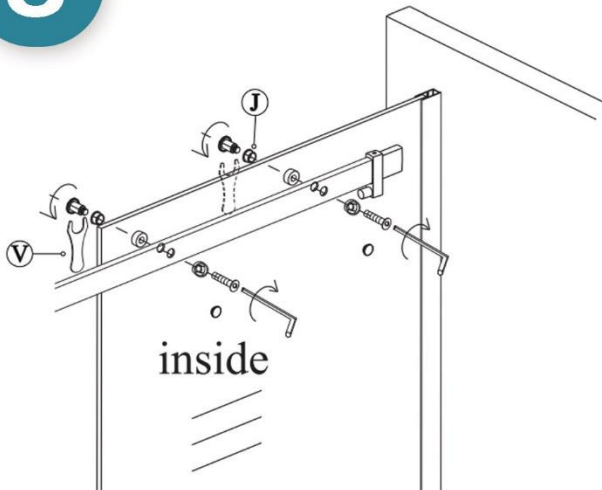
6



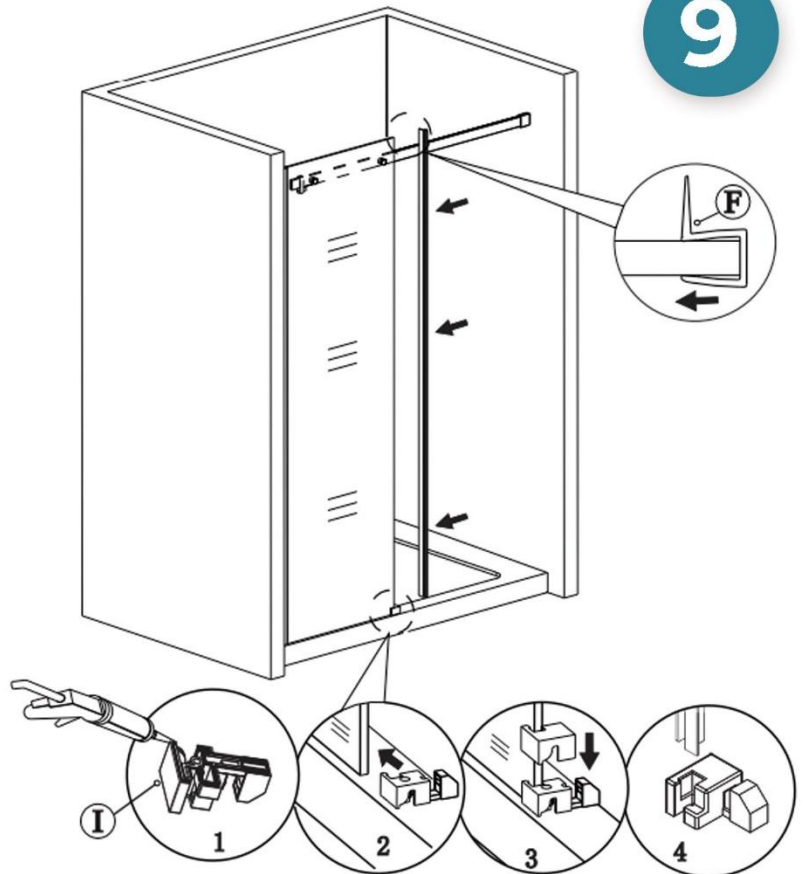
7



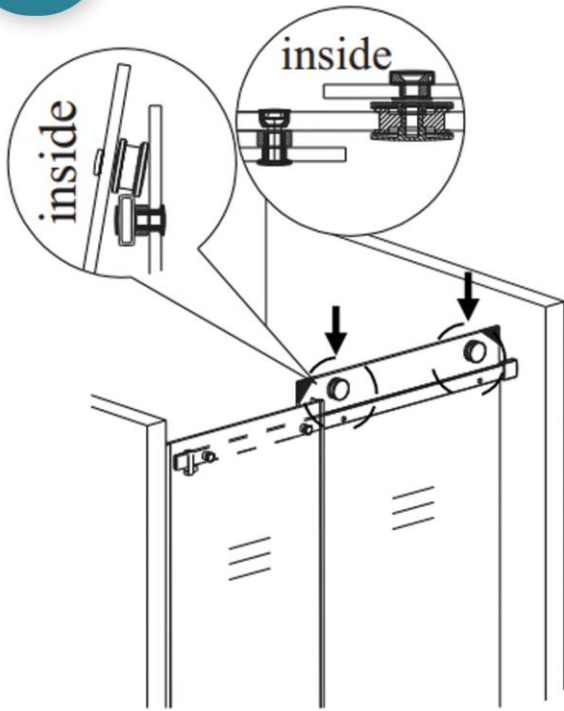
8



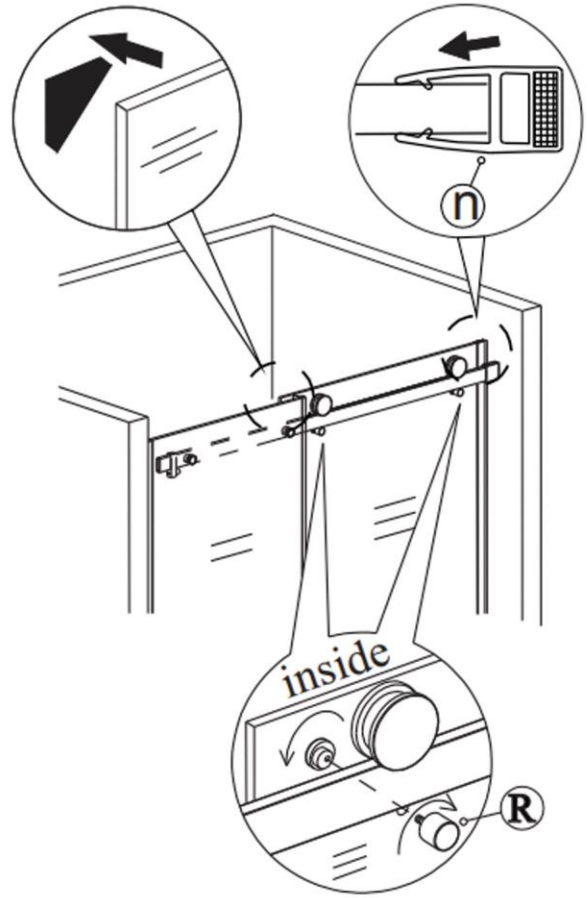
9



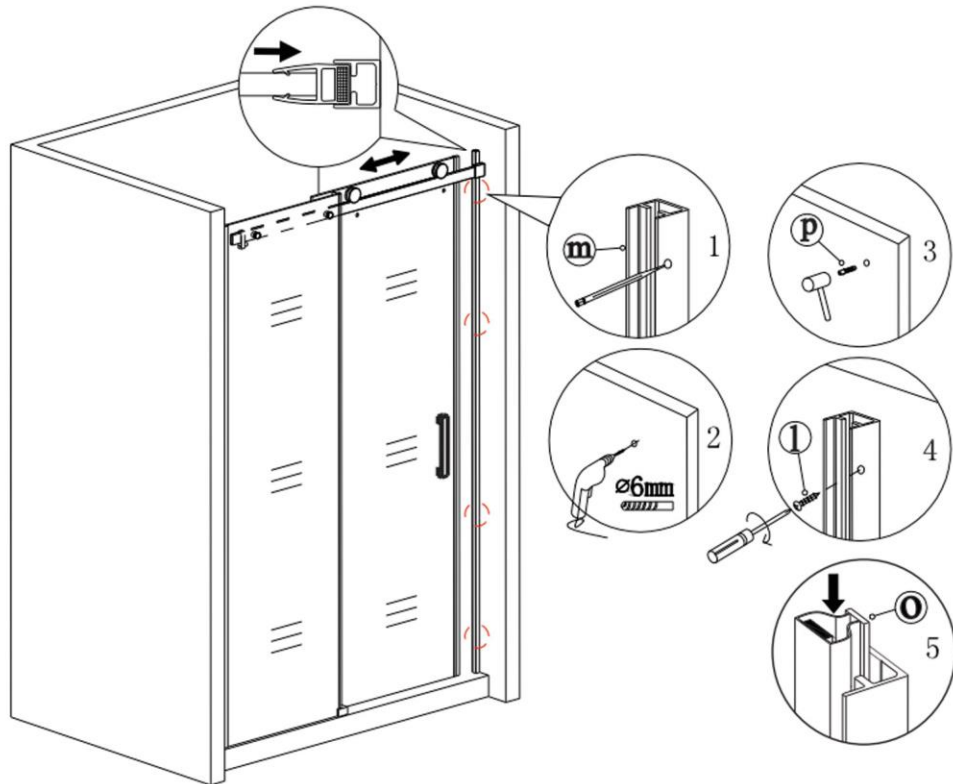
10



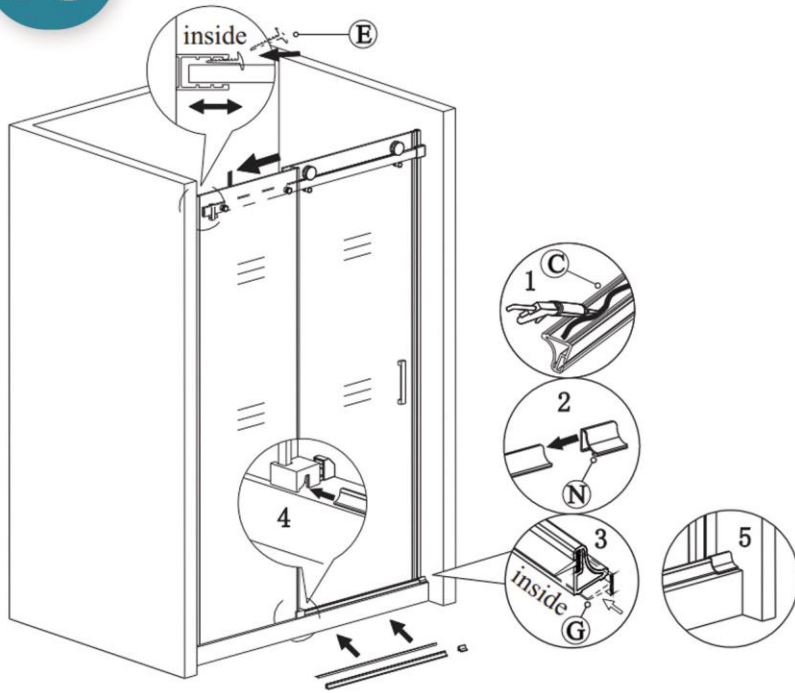
11



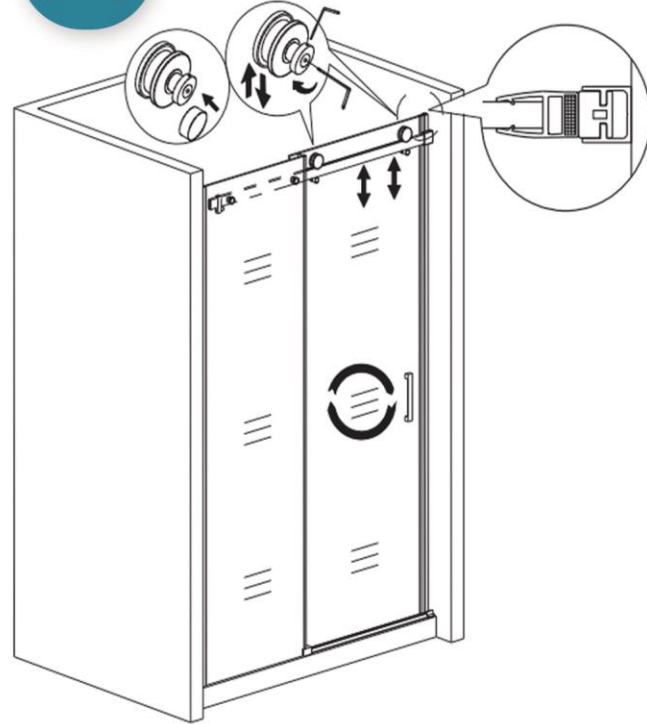
12



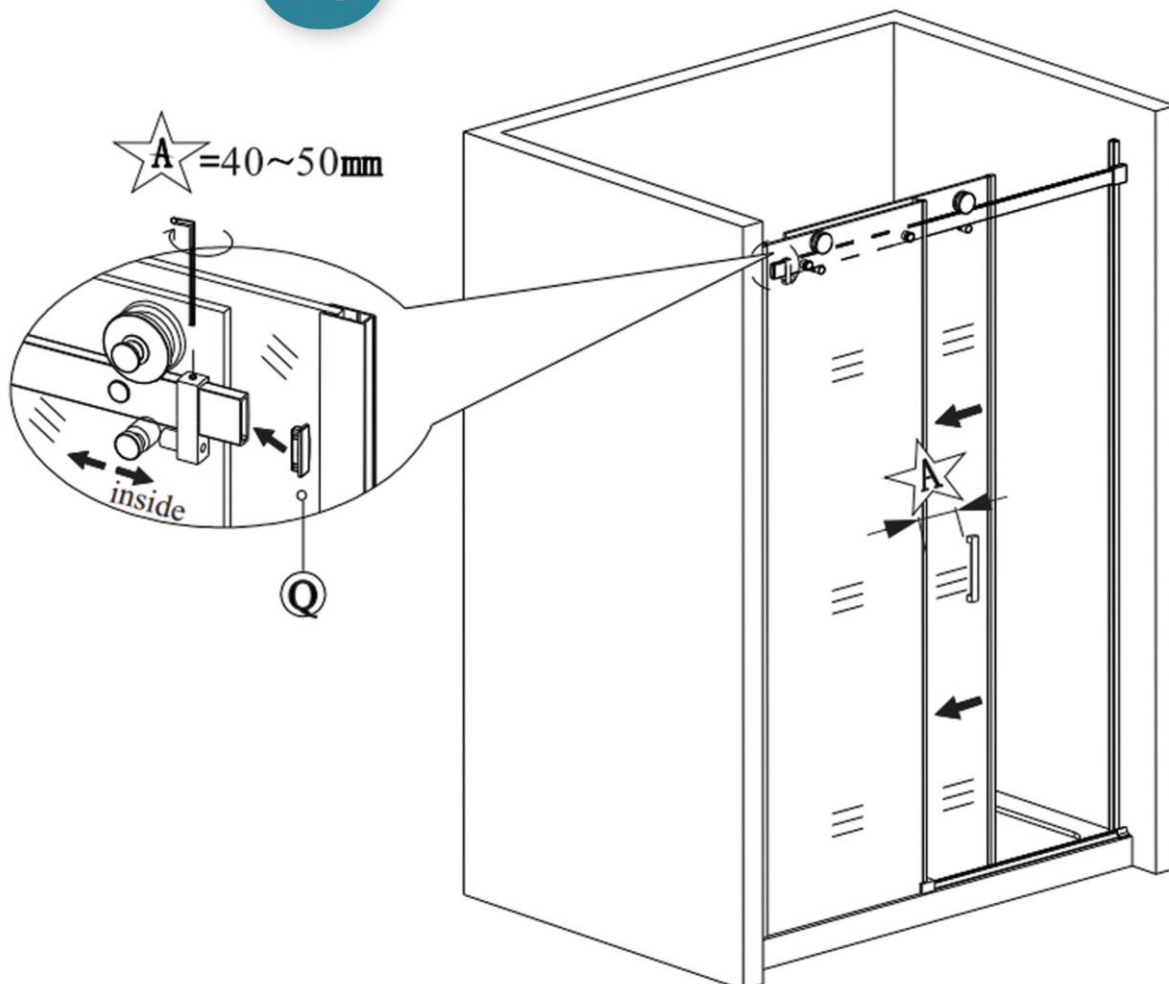
13

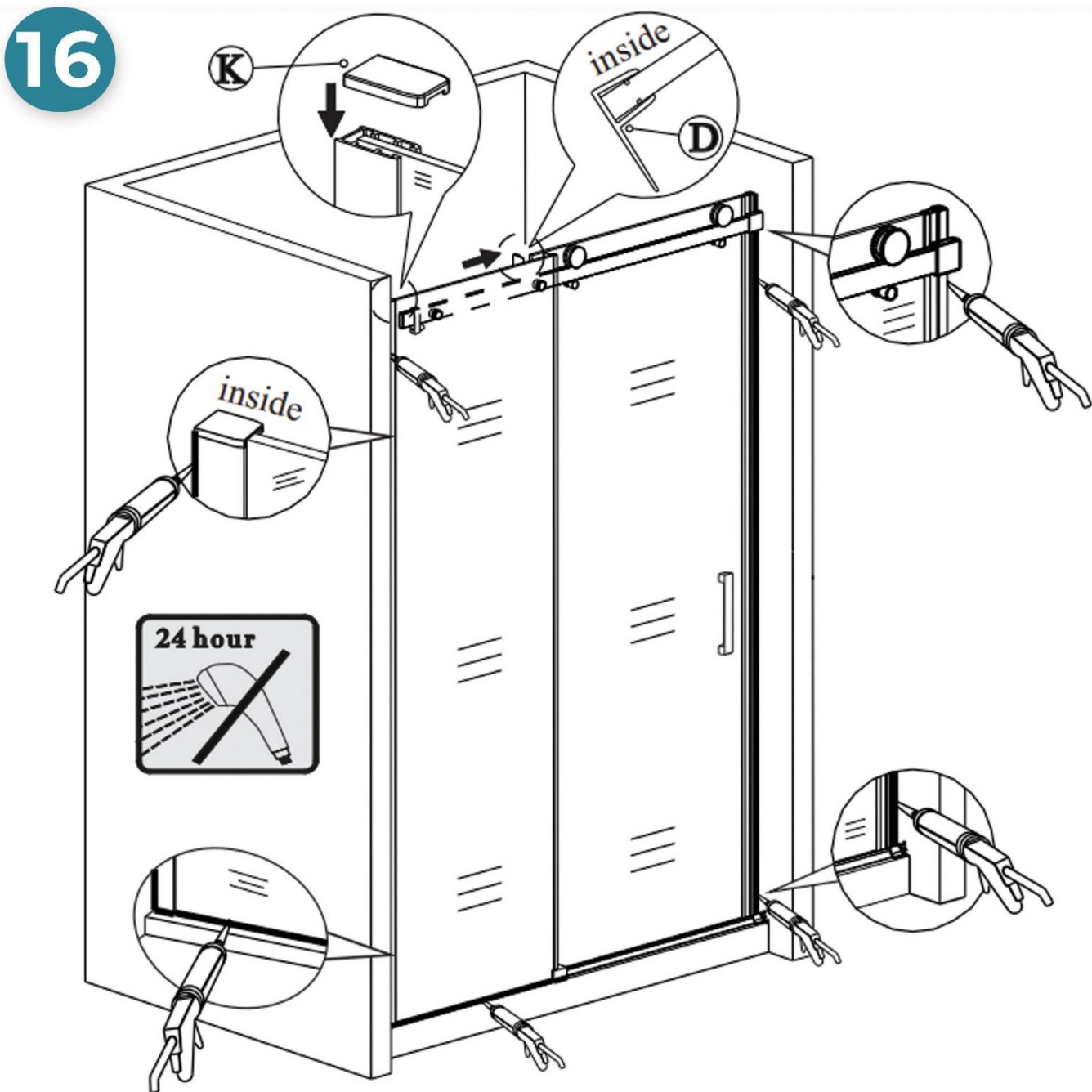


14



15

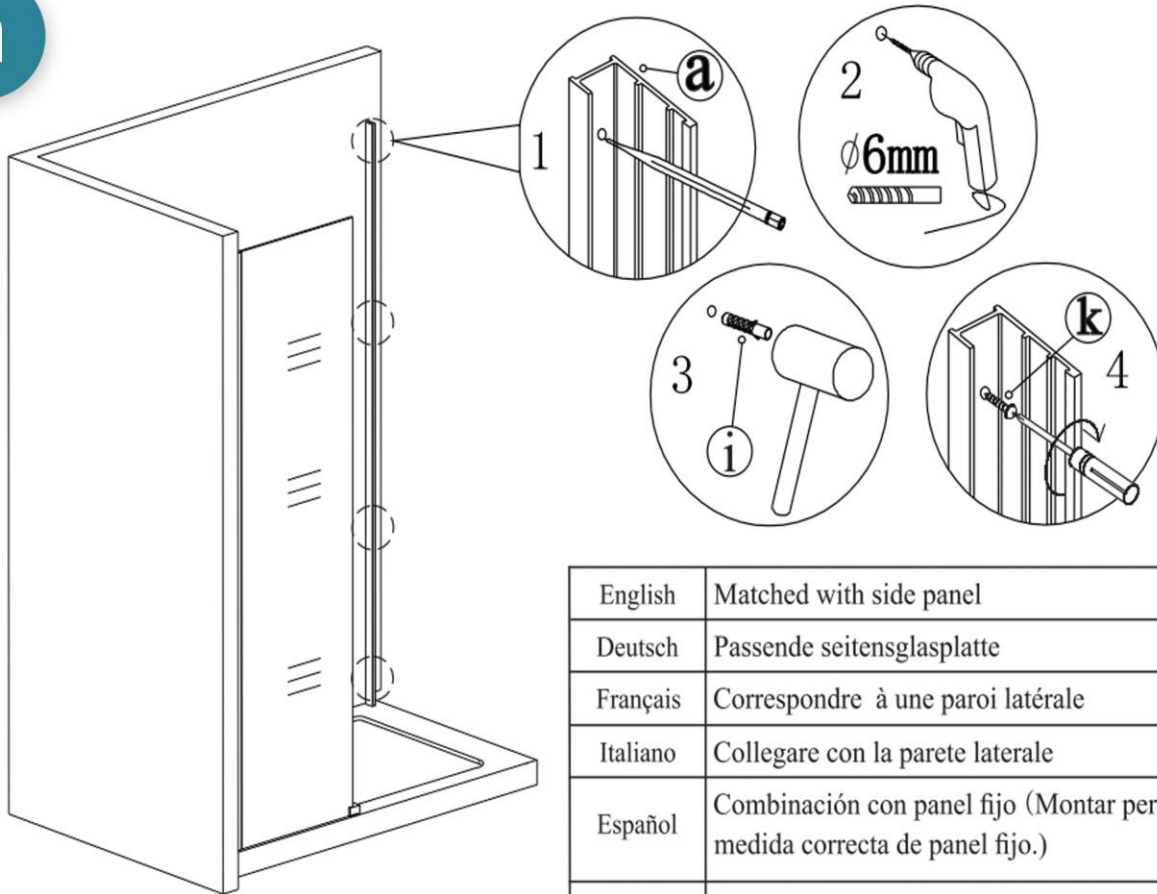




Mettez la silicone à l'extérieur de la porte de douche
(entre le profilé mural et entre le cadre/la baguette et
le receveur)

Pas de douche dans les 24h après le montage

a



b

