



GRAND VERRE
SPÉCIALISTE EN PORTES DE DOUCHE

PRLxx-95

Paroi de douche latérale en verre 6mm trempé



www.grandverre.fr



SPECIFICATIONS

PAROI LATÉRALE

Modèle	PRL70-95	PRL76-95	PRL80-95	PRL90-95	PRL10-95
Finition du verre	Transparent				
Épaisseur	6mm				
Traitement	Traitement Nano-vitrification pour la propriété anticalcaire des deux faces				
Hauteur	195cm				
Largeur	70	76	80	90	100
Réglage de largeur	20				
Profilé	Aluminium anodisé				
Couleurs	Chromé aspect inox - Noir mat - Blanc				
Vis et accessoires	Acier inoxydable				
Étanchéité	Joint d'étanchéité coté profilé mural				
Installation	Réversible (possible dans les deux sens gauche et droite)				

LISTE D'ASSEMBLAGE

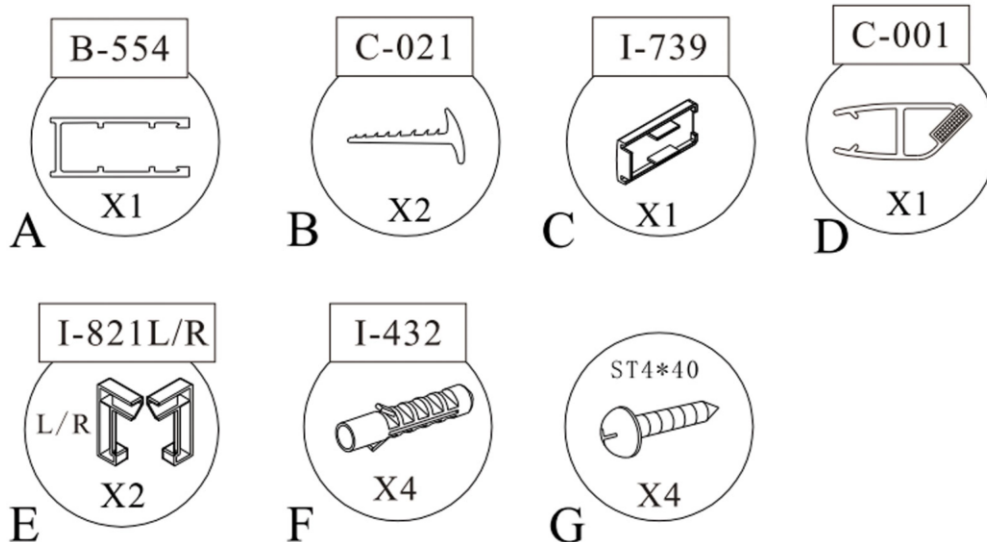
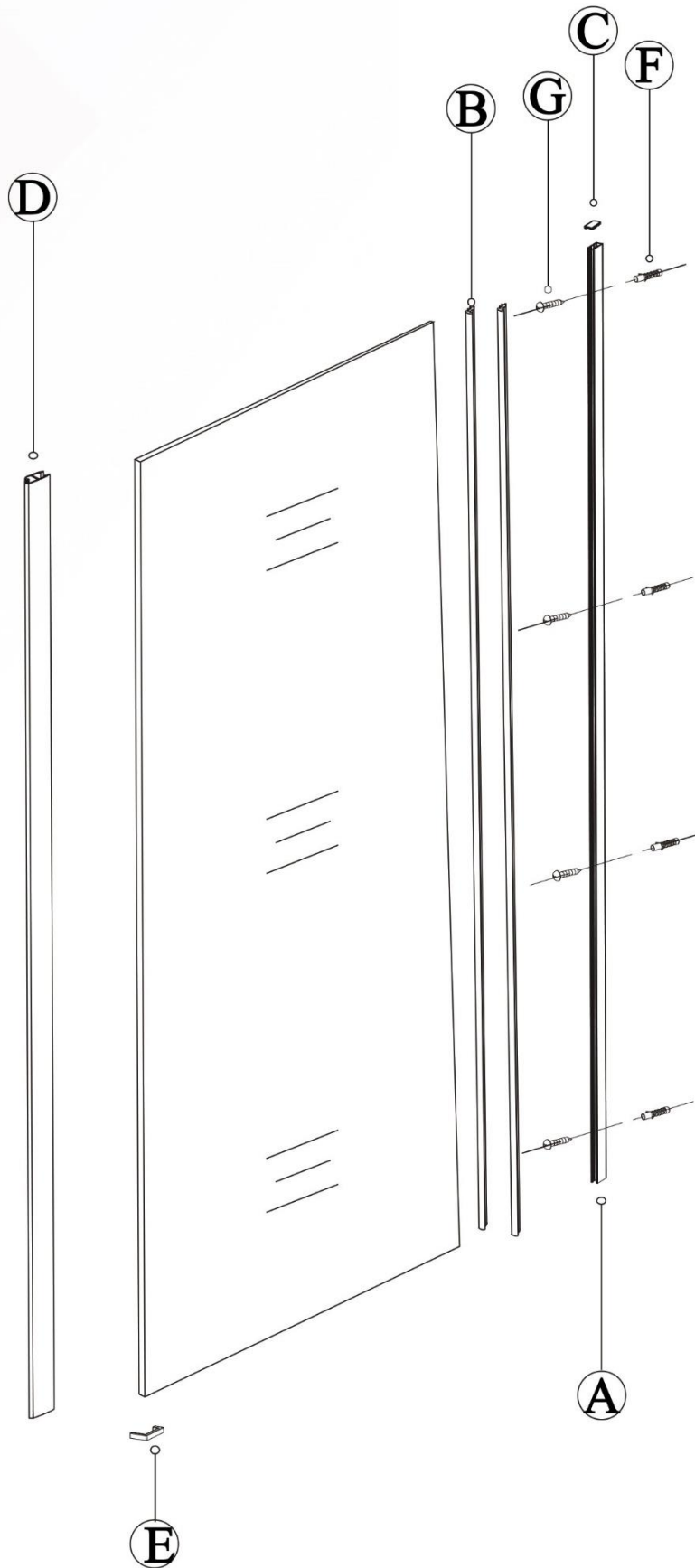
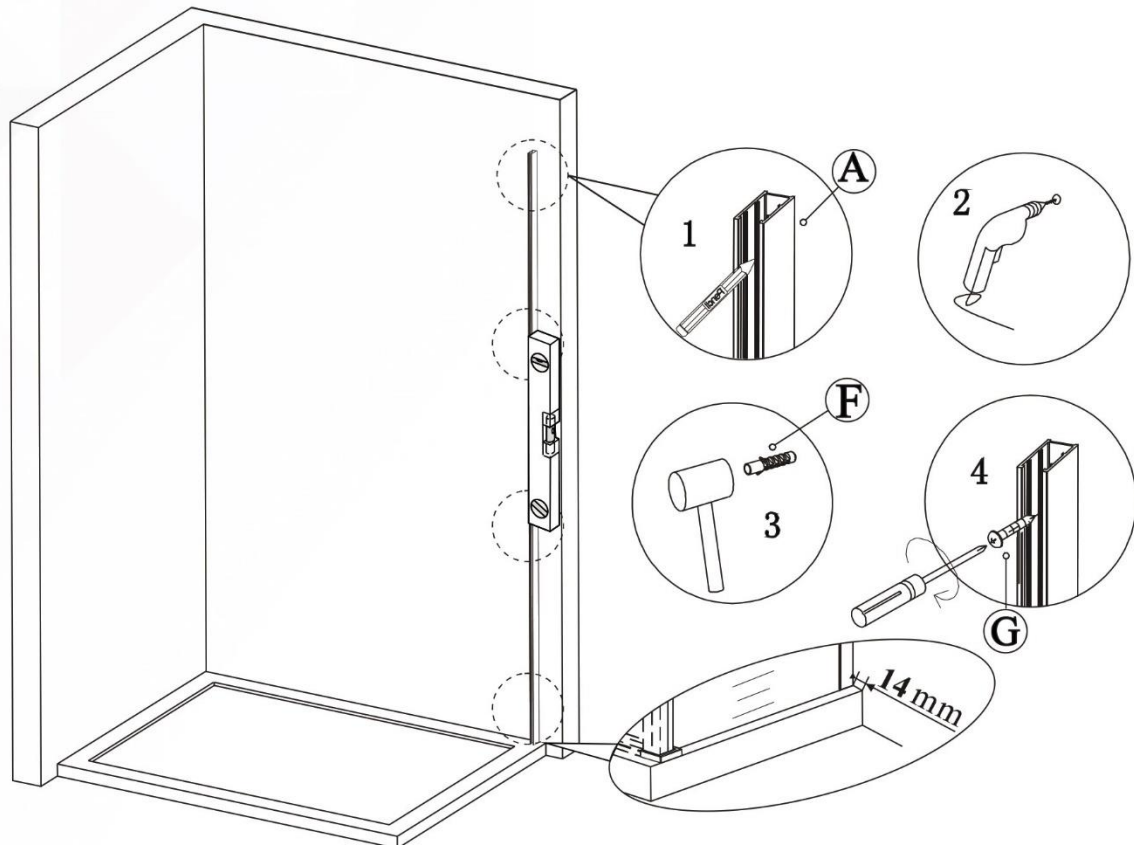


Diagramme schématique

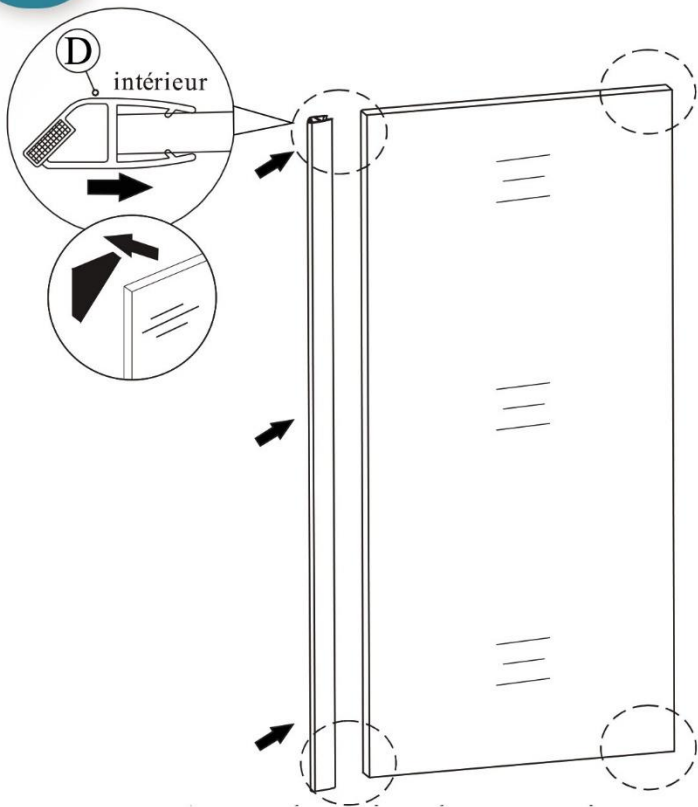


1

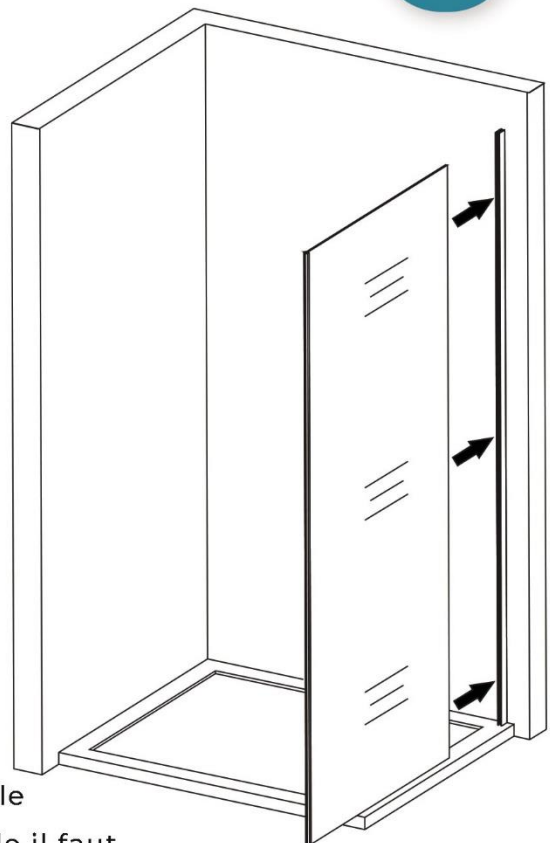


Il existe un espace de 14mm entre le mur et le profilé mural
Pour poser la jointure d'étanchéité

2



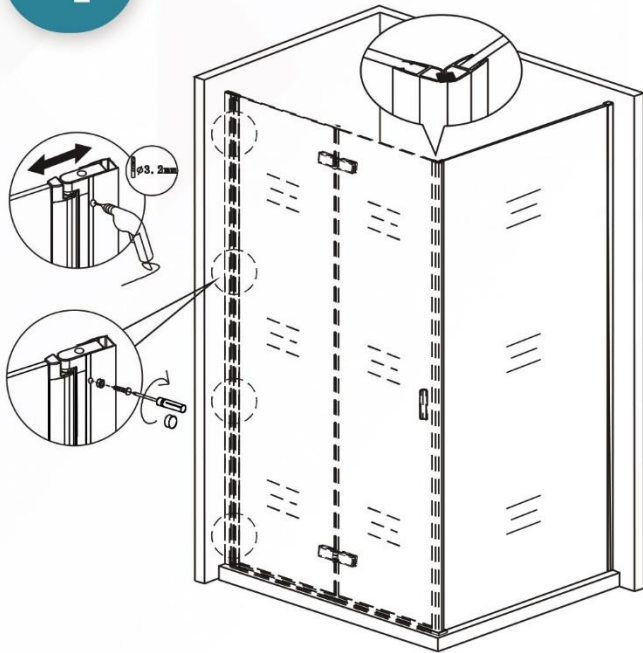
3



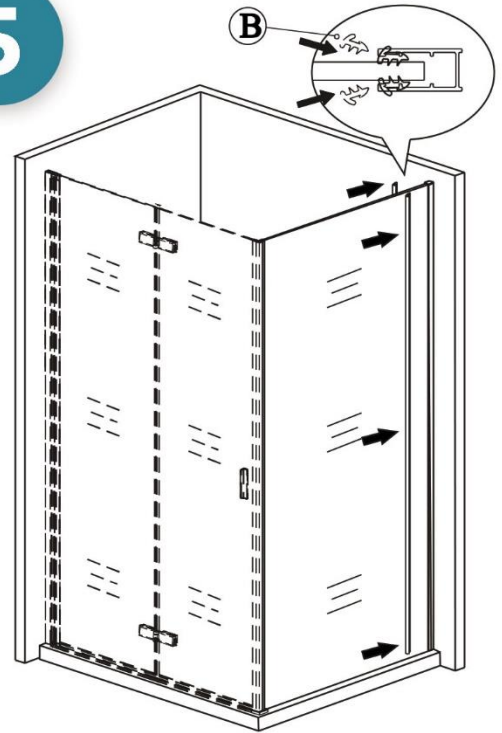
Avant de retirer la protection d'angle
pour poser d'autres accessoires, si possible il faut
bien installer le panneau de verre



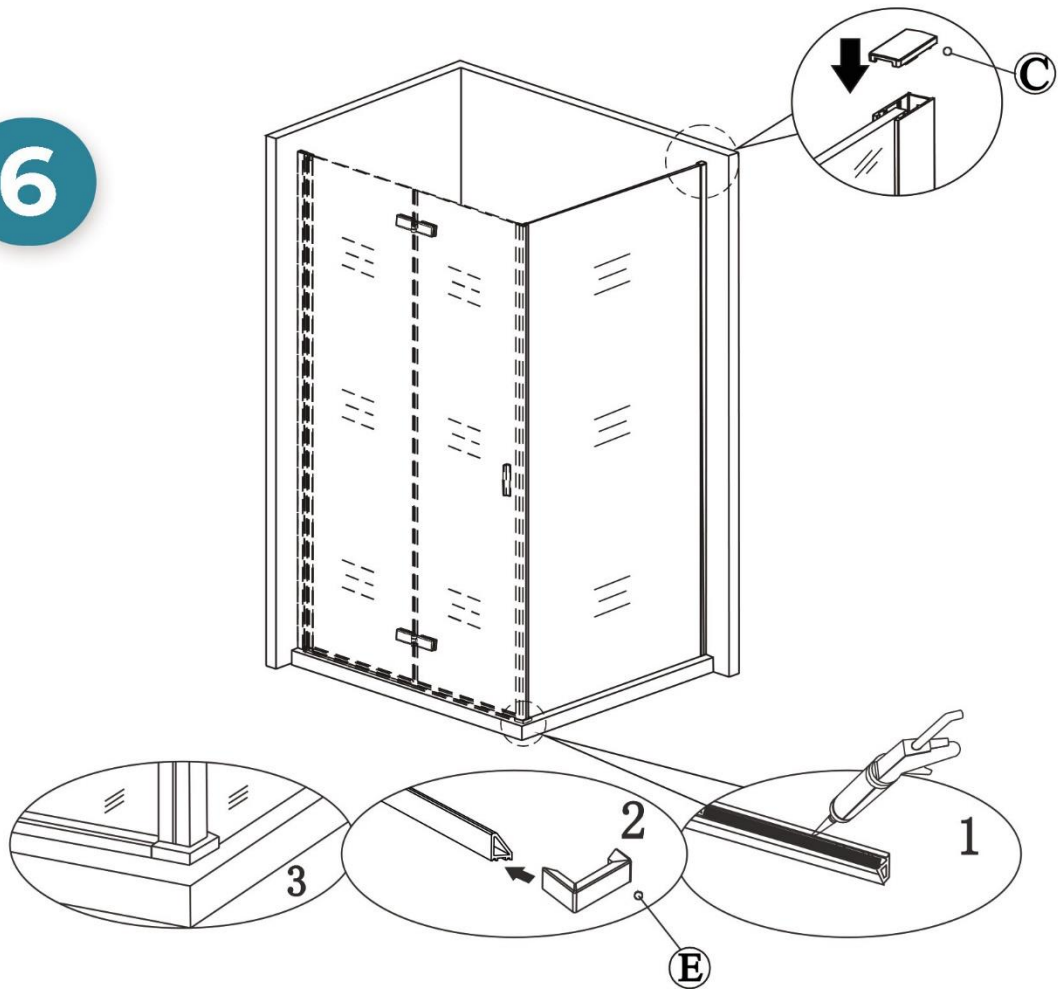
4



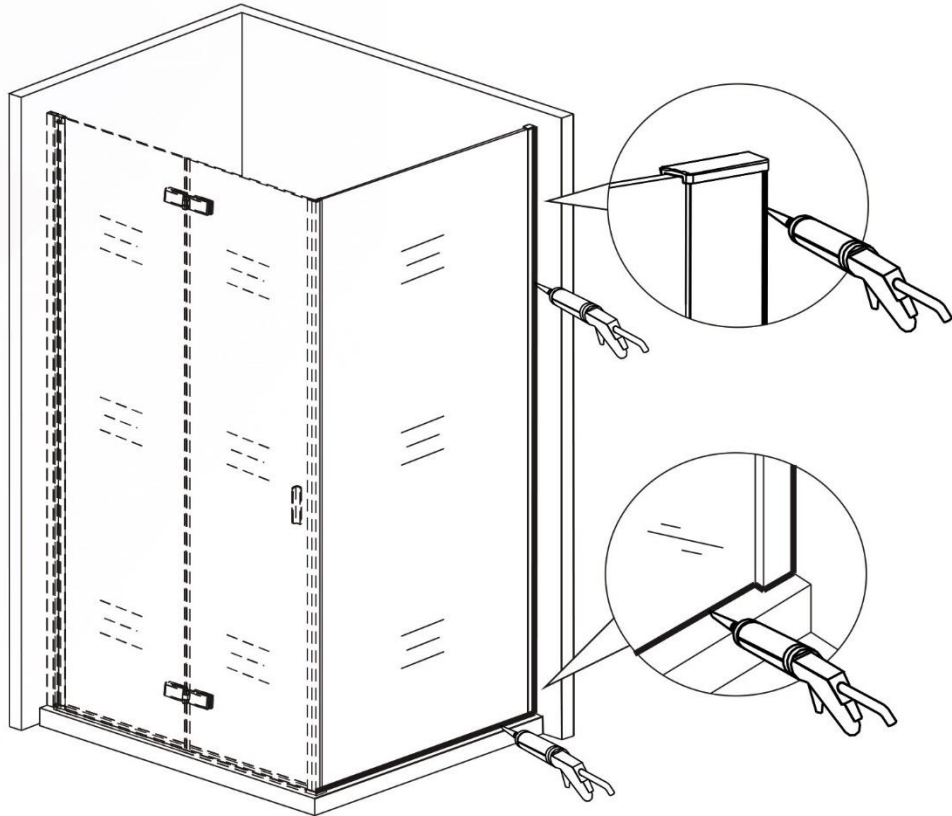
5



6



7



Mettez la silicone à l'extérieur de la paroi de douche entre le profilé mural
et le cadre/la baguette et lereceveur
Pas de douche dans 24h après le montage