



GRAND VERRE
SPÉCIALISTE EN PORTES DE DOUCHE

PRLxx

Paroi de douche latérale en verre 6mm trempé



www.grandverre.fr



SPECIFICATIONS

PAROI LATÉRALE

Modèle	PRL70	PRL76	PRL80	PRL90	PRL10
Finition du verre	Transparent				
Épaisseur	6mm				
Traitement	Traîtement Nano-vitrification pour la propriété anticalcaire des deux faces				
Hauteur	185cm				
Largeur	70	76	80	90	100
Réglage de largeur	20				
Profilé	Aluminium anodisé				
Couleurs	Chromé aspect inox - Noir mat - Blanc				
Vis et accessoires	Acier inoxydable				
Étanchéité	Joints d'étanchéité coté profilé mural				
Installation	Réversible (possible dans les deux sens gauche et droite)				

LISTE D'ASSEMBLAGE

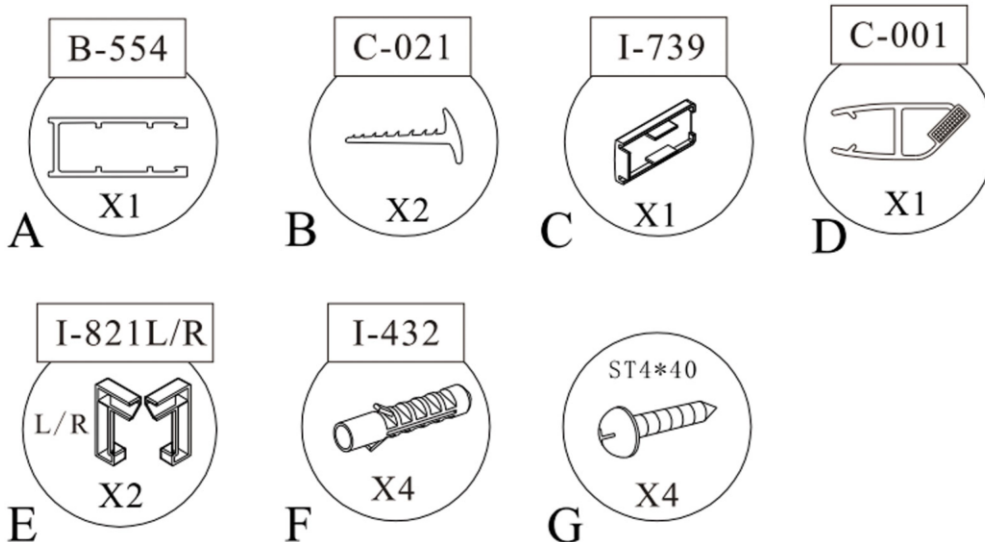
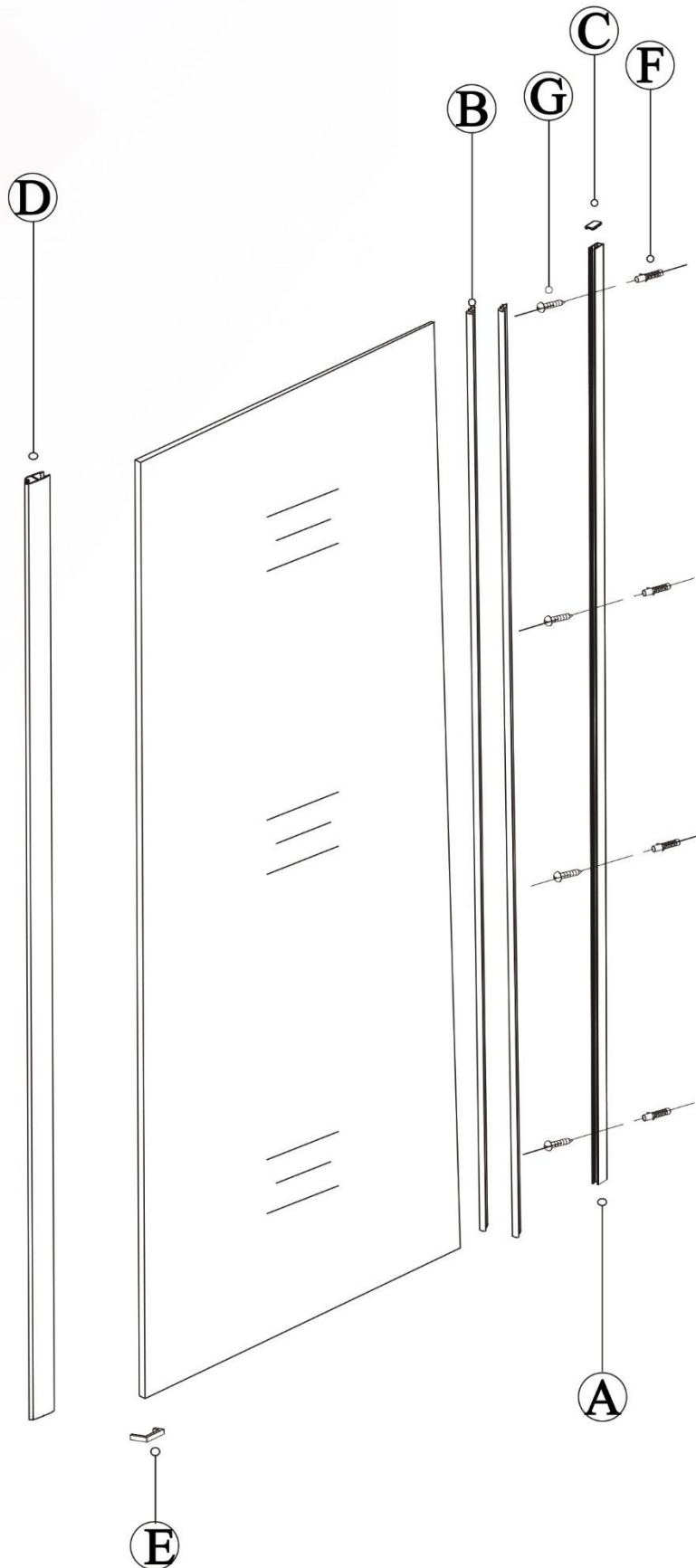
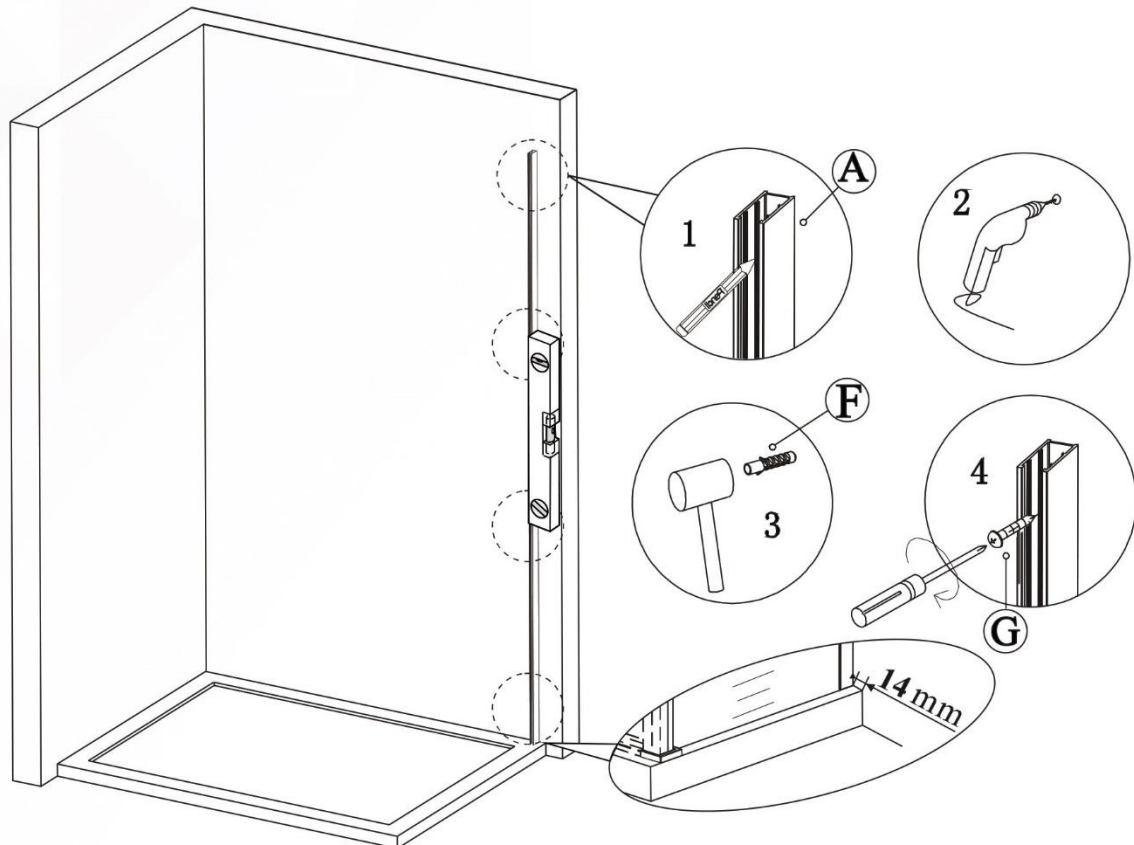


Diagramme schématique

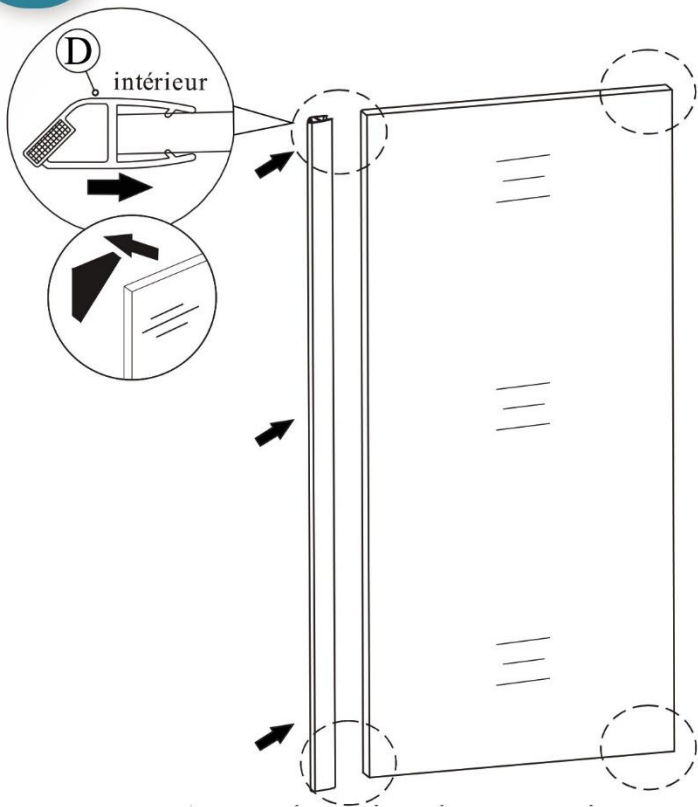


1

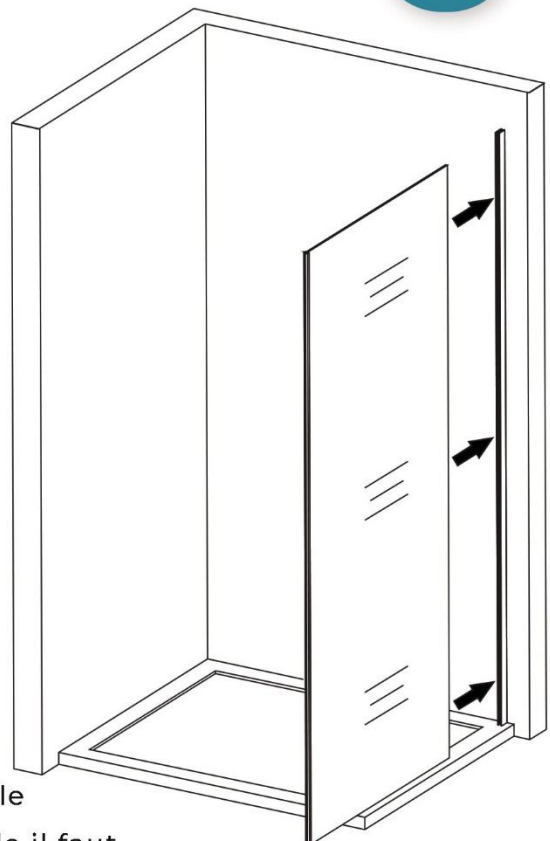


Il existe un espace de 14mm entre le mur et le profilé mural
Pour poser la jointure d'étanchéité

2



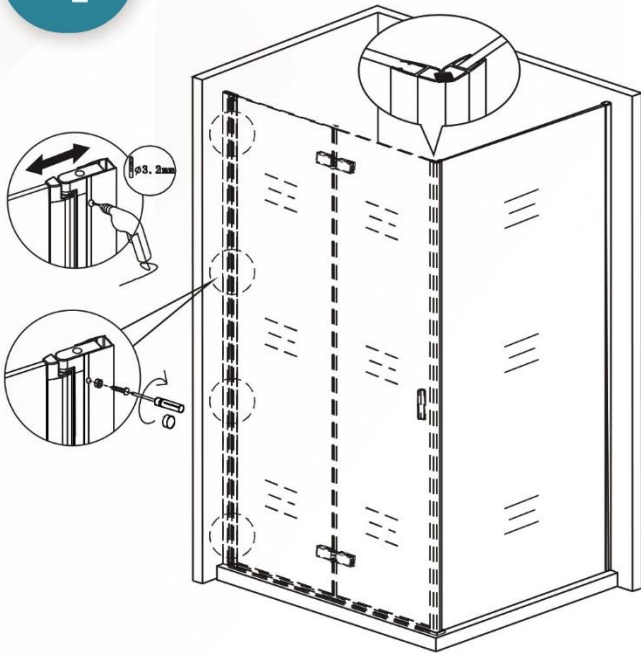
3



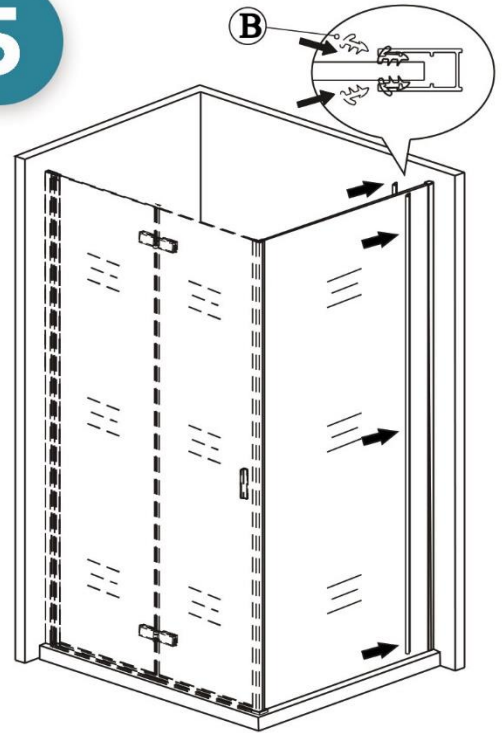
Avant de retirer la protection d'angle
pour poser d'autres accessoires, si possible il faut
bien installer le panneau de verre



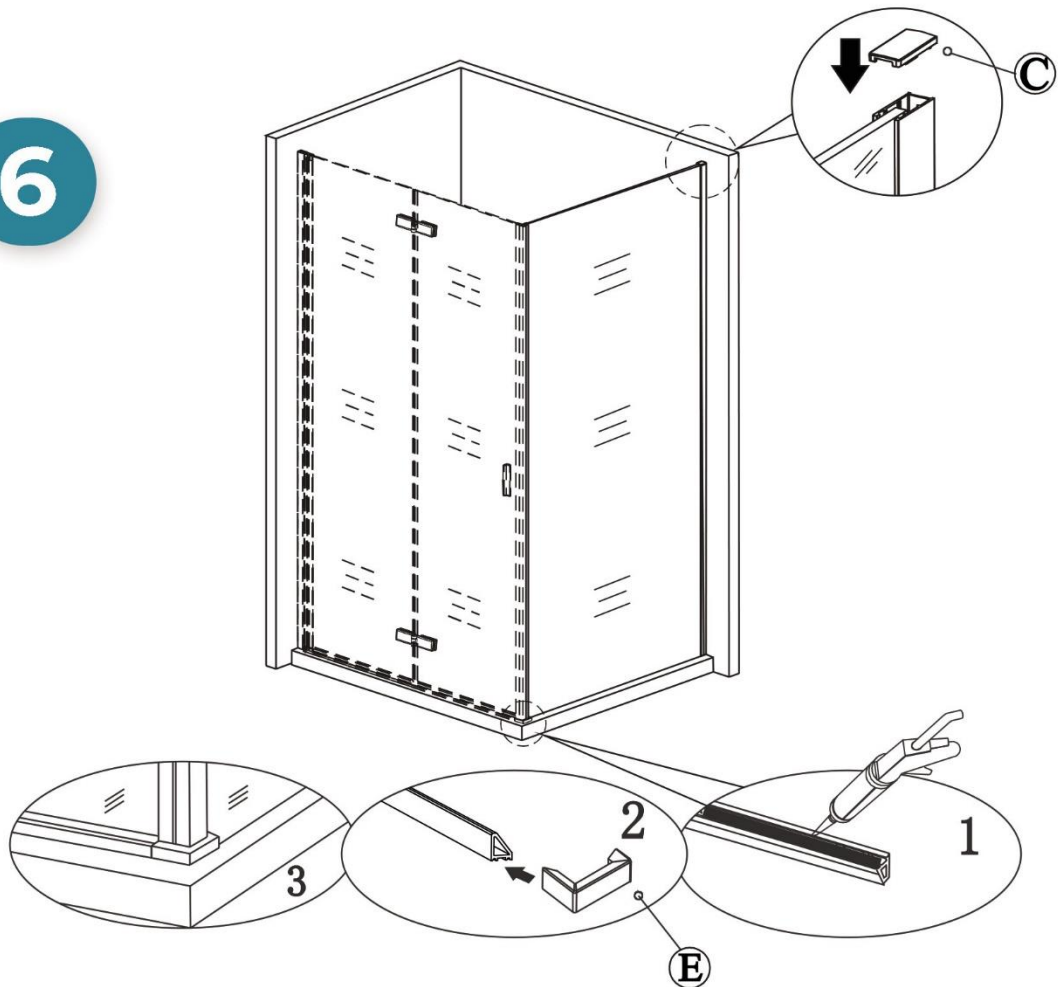
4



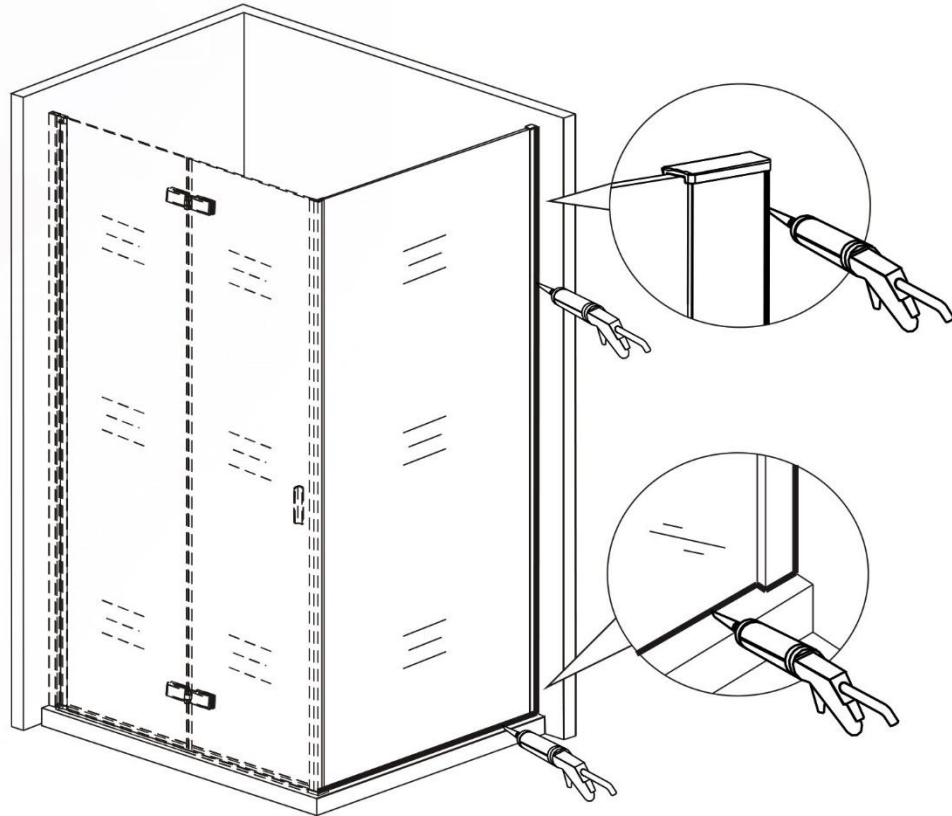
5



6



7



Mettez la silicone à l'extérieur de la paroi de douche entre le profilé mural
et le cadre/la baguette et lereceveur
Pas de douche dans 24h après le montage