



**GRAND VERRE**  
SPÉCIALISTE EN PORTES DE DOUCHE

## PXPxx-2C-95

Porte de douche pivotante-pliante en verre 6mm trempé



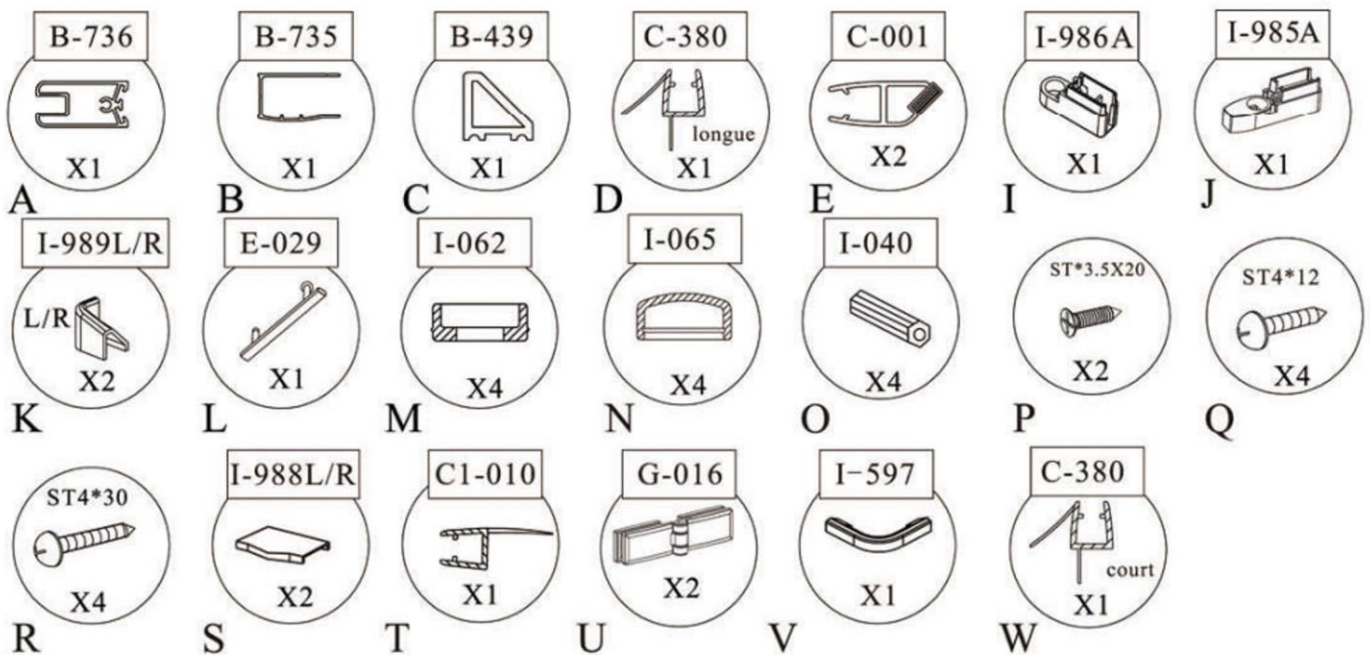
[www.grandverre.fr](http://www.grandverre.fr)



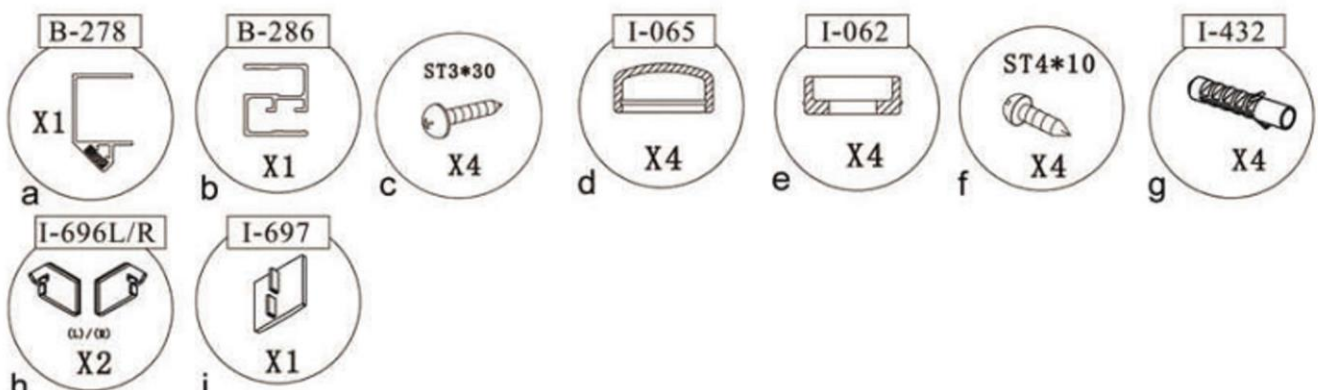
## PORTE PIVOTANTE PLIANTE

Modèle	PXP-70-2C-95	PXP-76-2C-95	PXP-80-2C-95	PXP-90-2C-95	PXP-10-2C-95	PXP-11-2C-95	PXP-12-2C-95
<b>Finition du verre</b>	Transparent						
<b>Épaisseur</b>	6mm						
<b>Traitement</b>	Traitement Nano-vitrification pour la propriété anticalcaire des deux faces						
<b>Hauteur</b>	195cm						
<b>Largeur</b>	70	76	80	90	100	110	120
<b>Réglage de largeur</b>	30mm					40mm	50mm
<b>Profilé</b>	Aluminium anodisé						
<b>Couleurs</b>	Chromé aspect inox - Noir mat - Blanc						
<b>Vis et accessoires</b>	Acier inoxydable						
<b>Étanchéité</b>	Joints d'étanchéité coté profilé mural + joint magnétique pour la fermeture						
<b>Installation</b>	Réversible (possible dans les deux sens gauche et droite)						

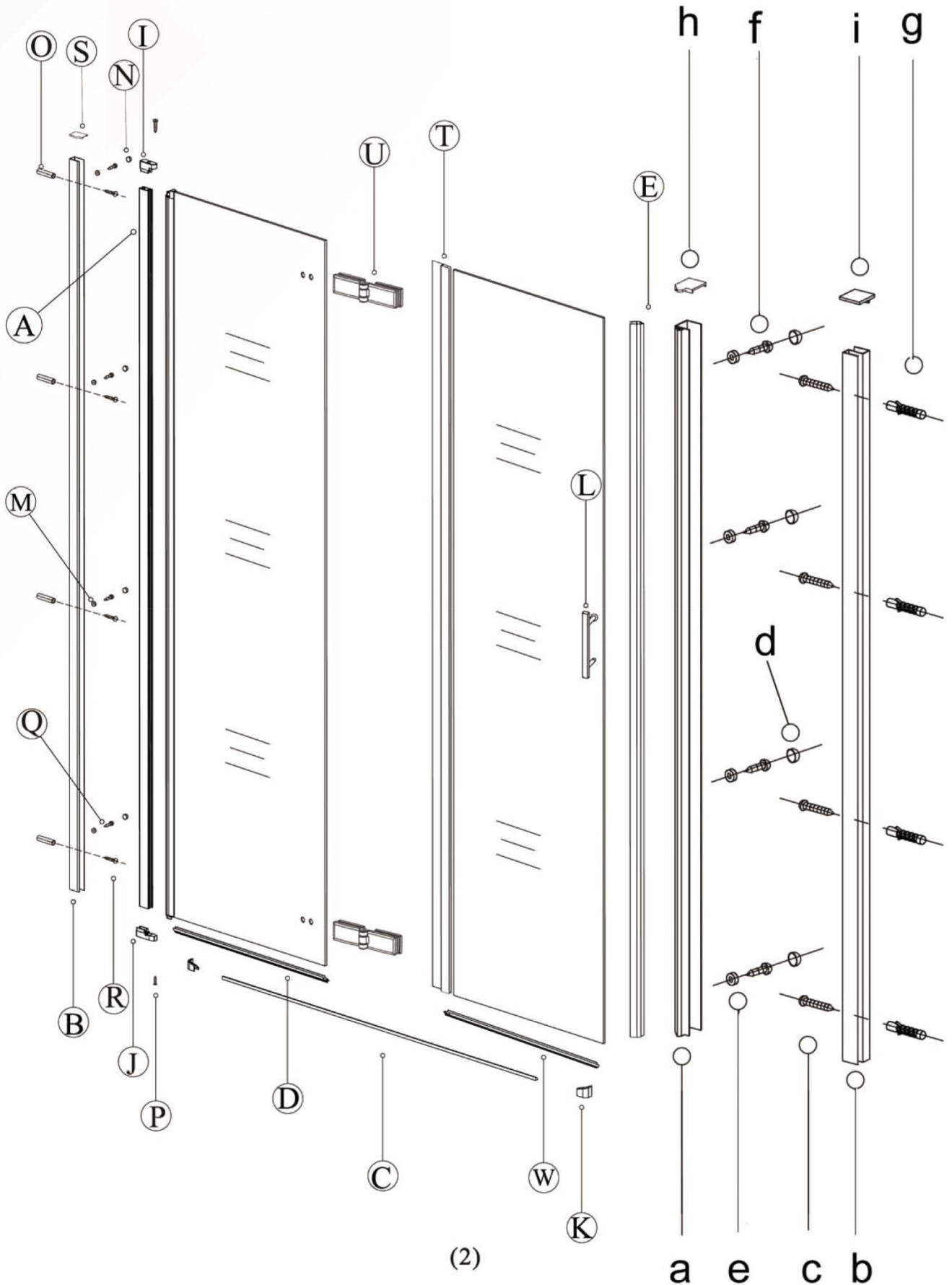
## LISTE D'ASSEMBLAGE



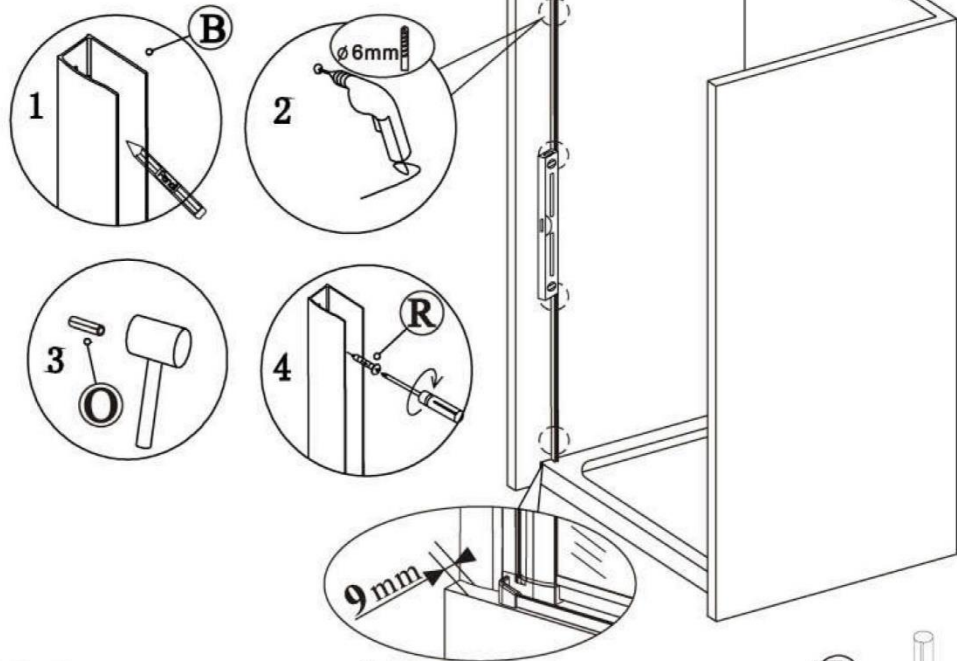
Ces pièces ci-dessous sont comprises dans l'autre colis



**Diagramme schématique**

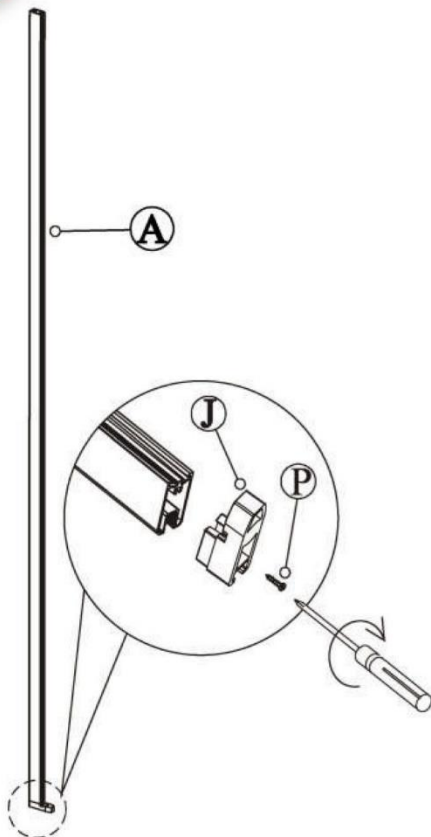


**1**

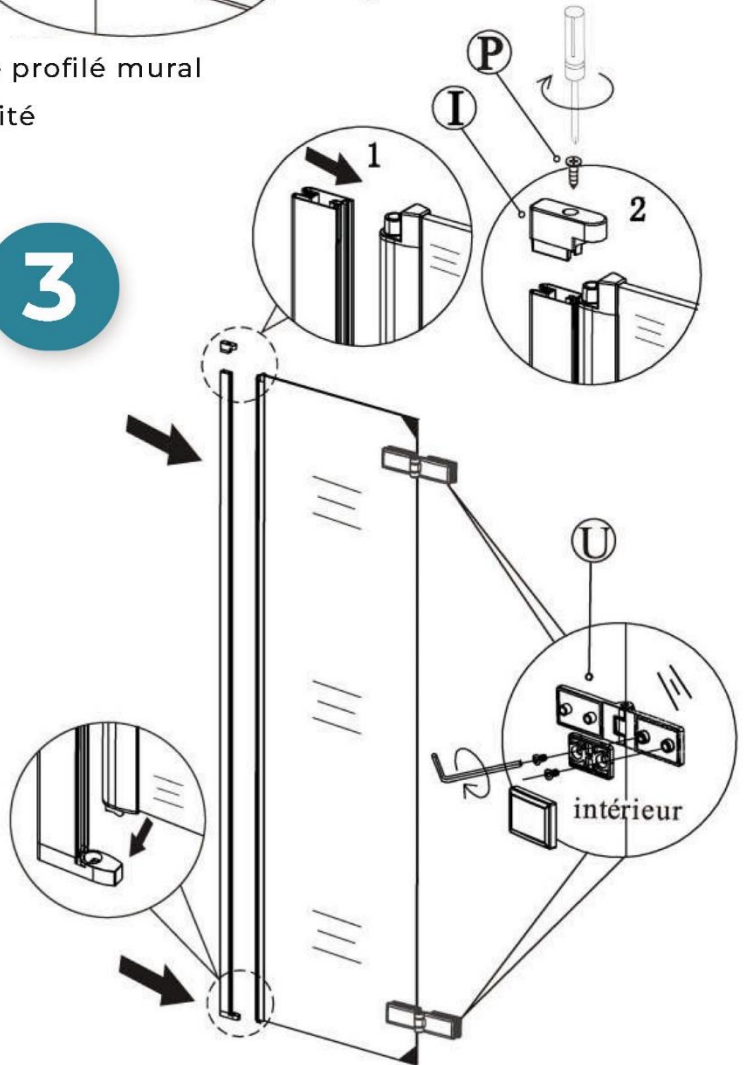


Il existe un espace de 9mm entre le mur et le profilé mural pour poser la jointure d'étanchéité

**2**

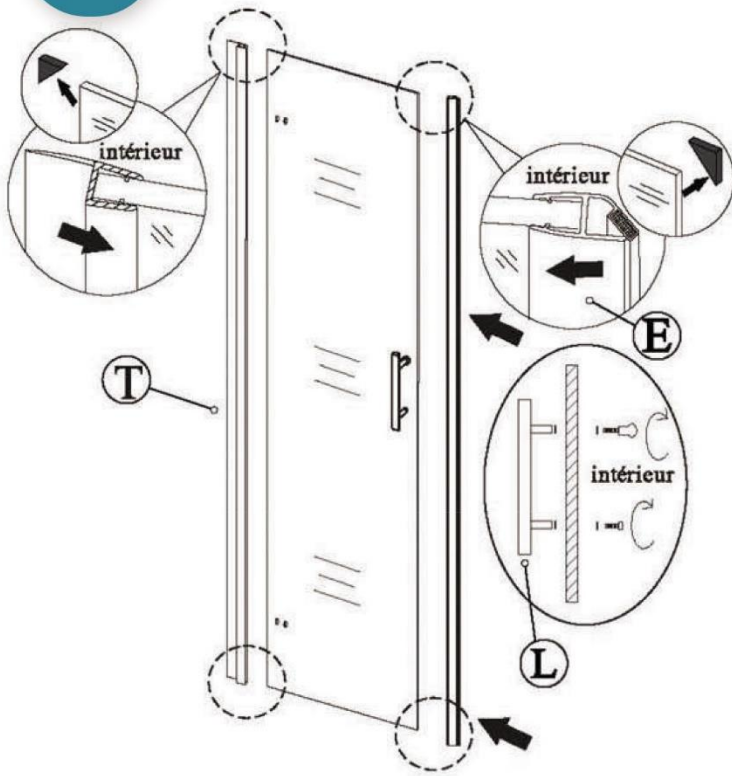


**3**

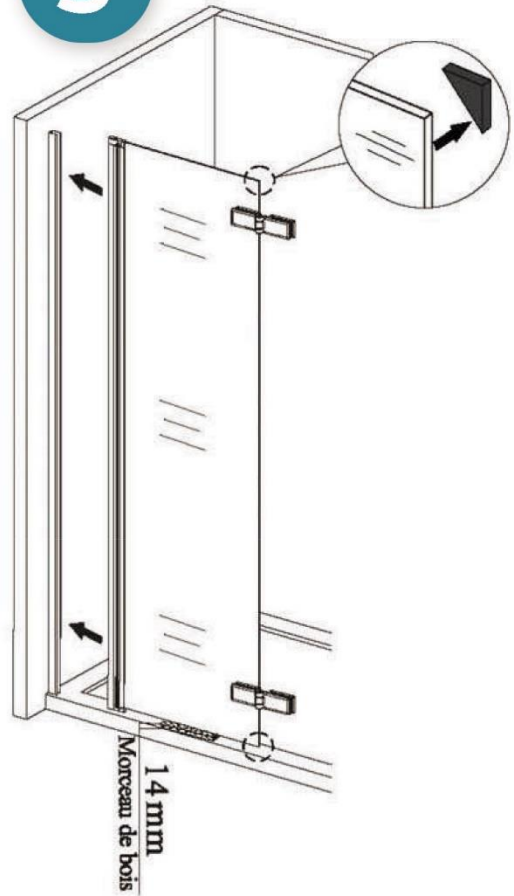


Avant de retirer la protection d'angle pour poser d'autres accessoires, si possible, il faut bien installer le verre

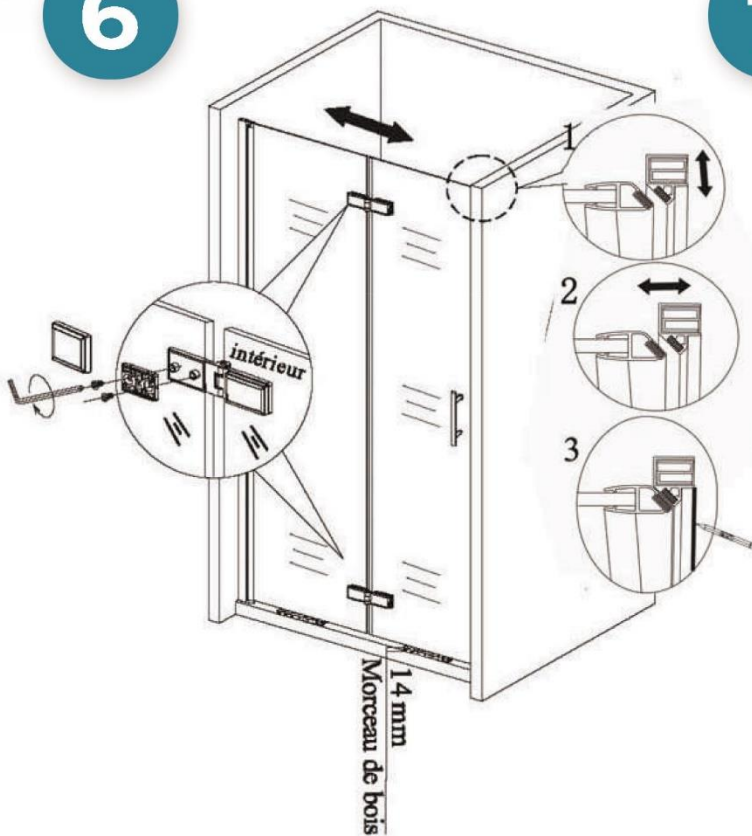
**4**



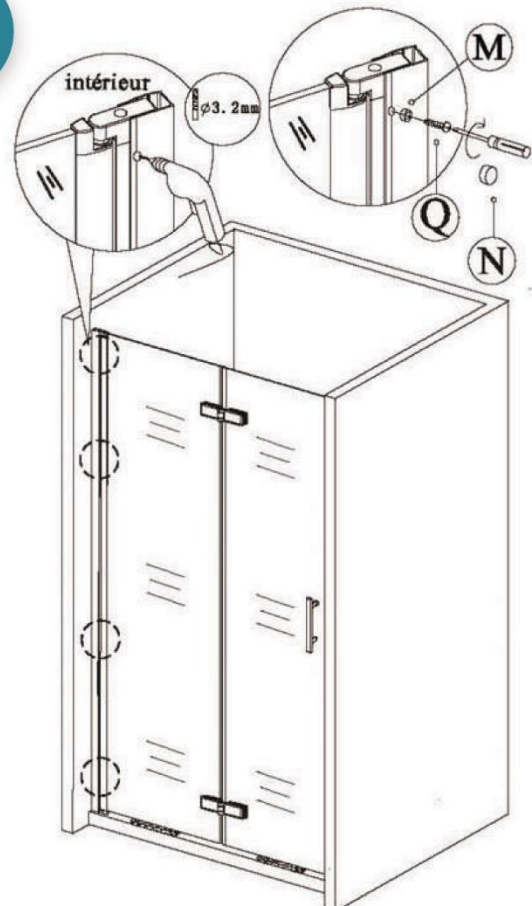
**5**



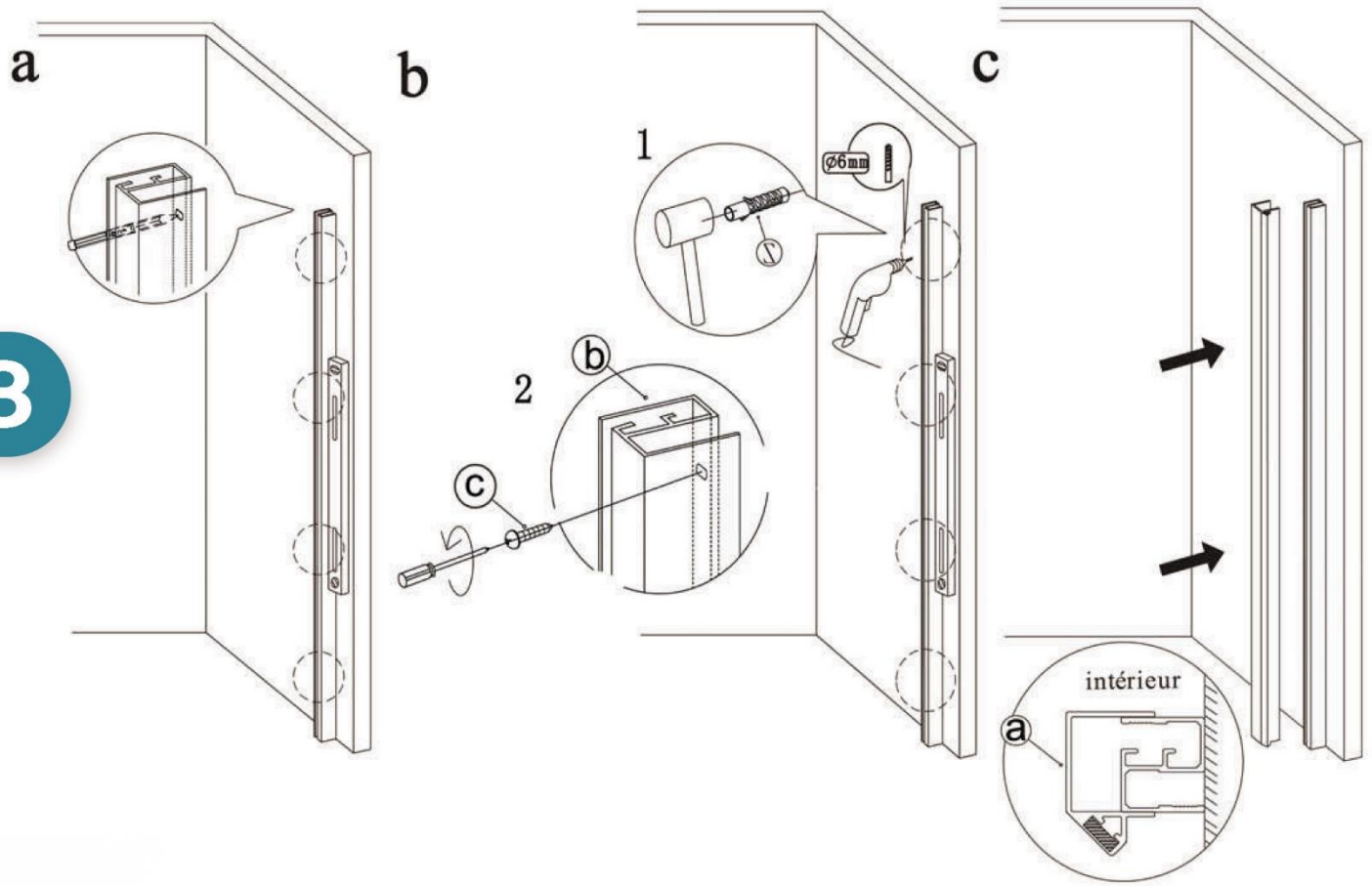
**6**



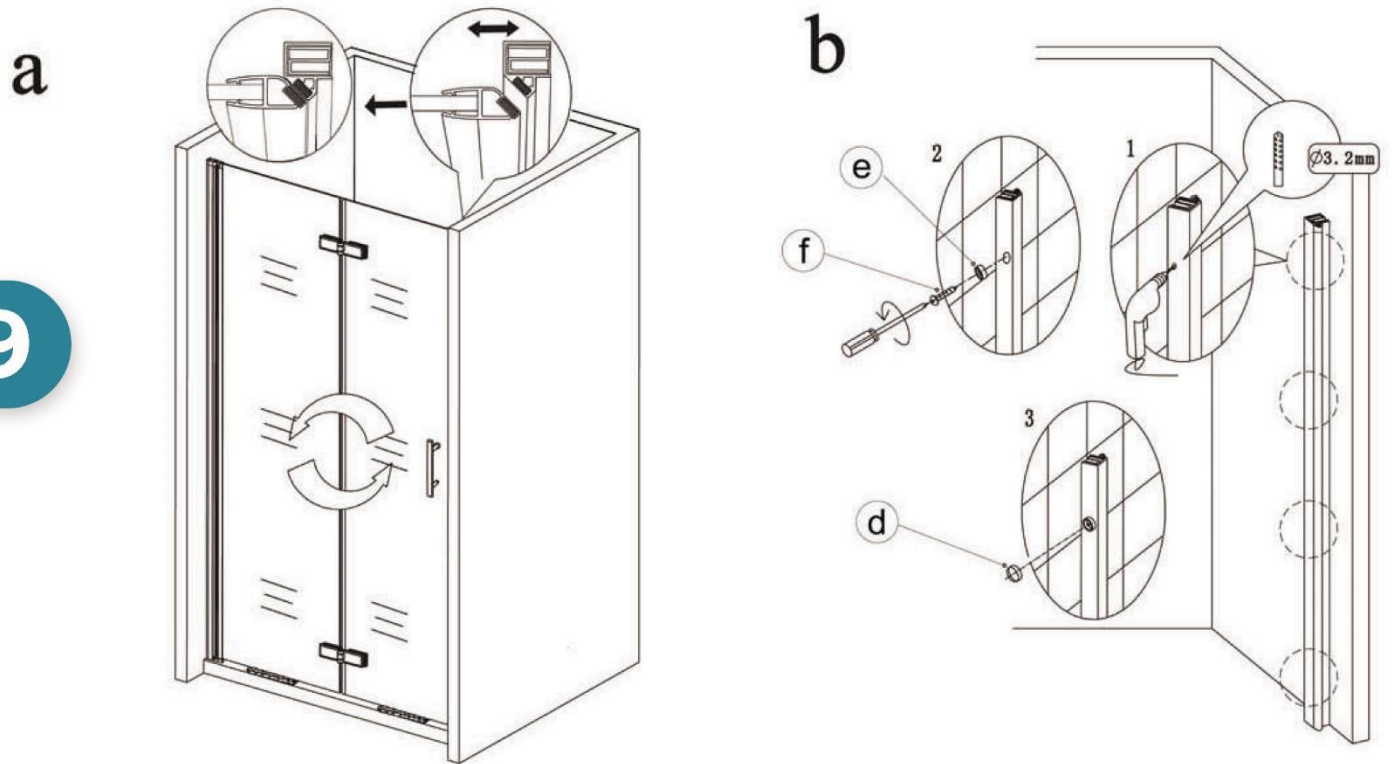
**7**



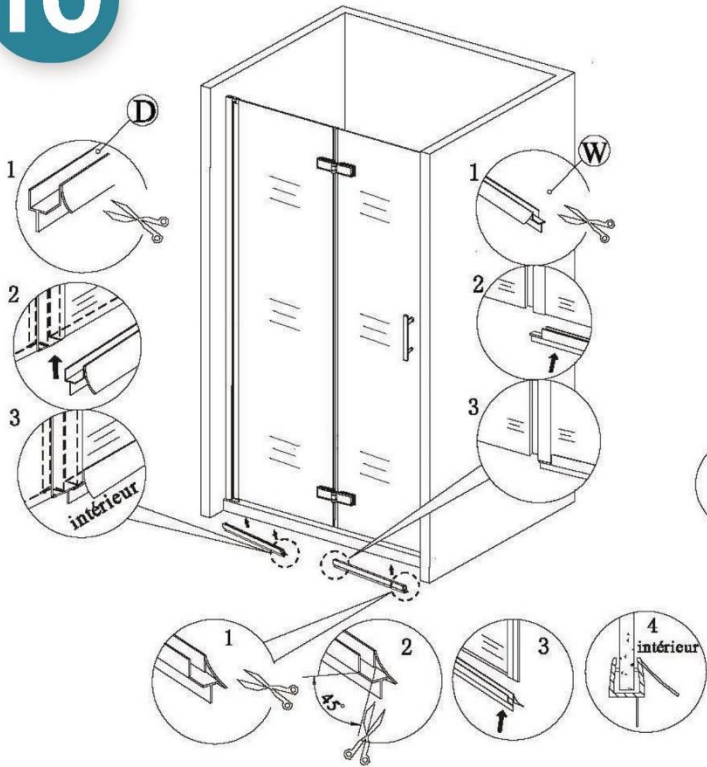
**8**



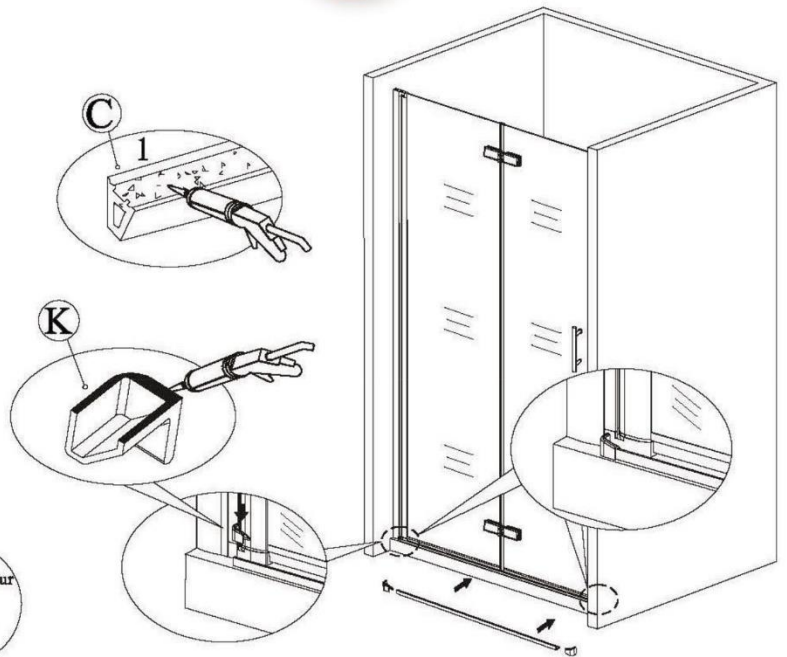
**9**



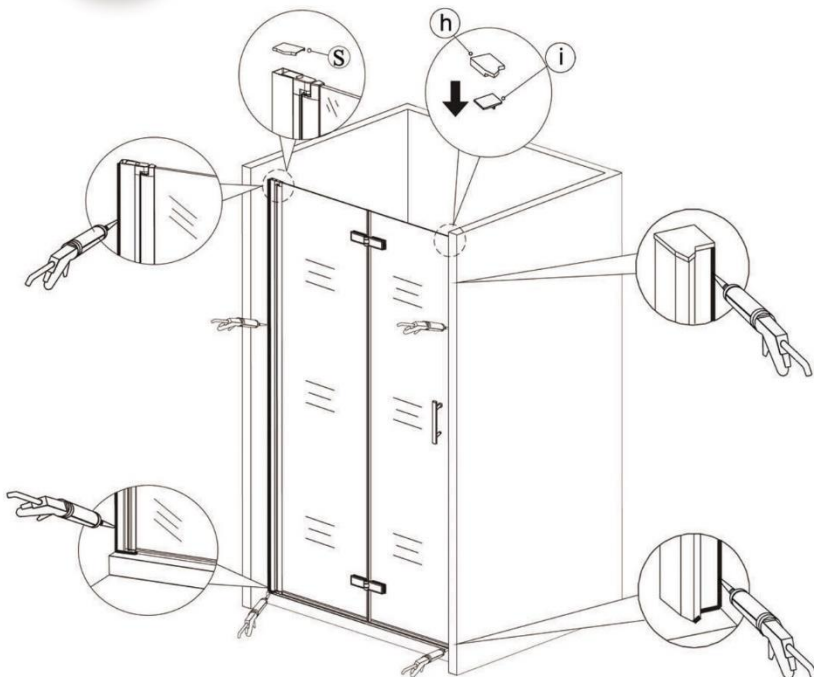
**10**



**11**

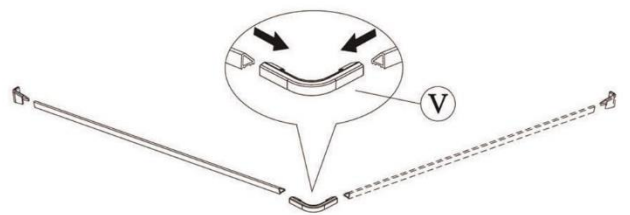


**12**



**13**

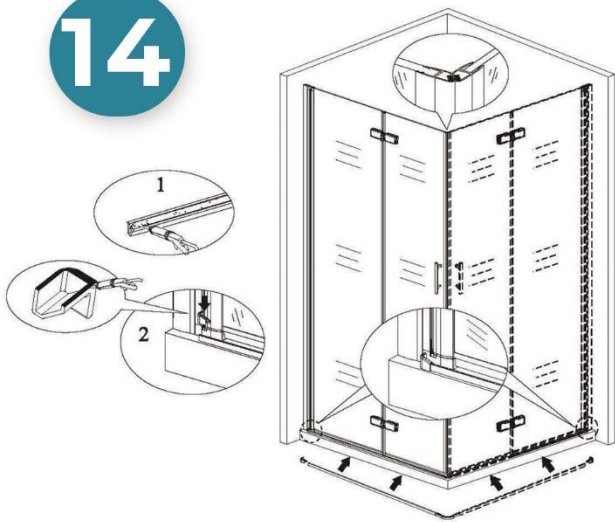
A. Deux portes ouvertes vers l'extérieur



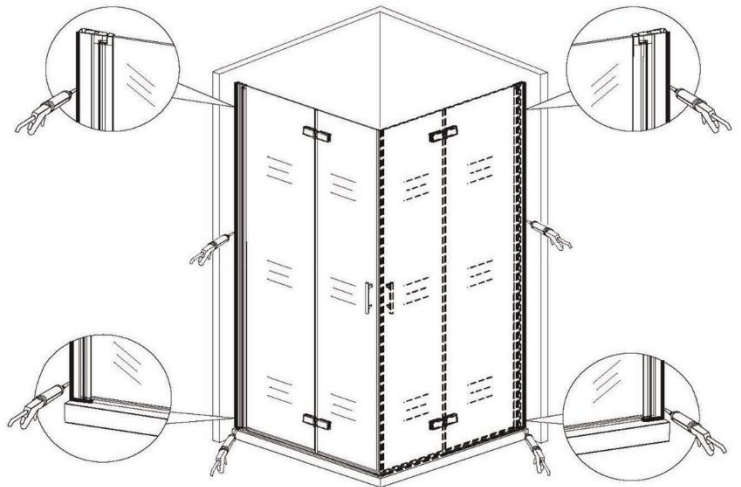
Mettez la silicone à l'extérieur de la porte (entre le profilé mural et entre le cadre/labaguette et le receveur).

Pas de douche pendant 24h apr-ès le montage

**14**



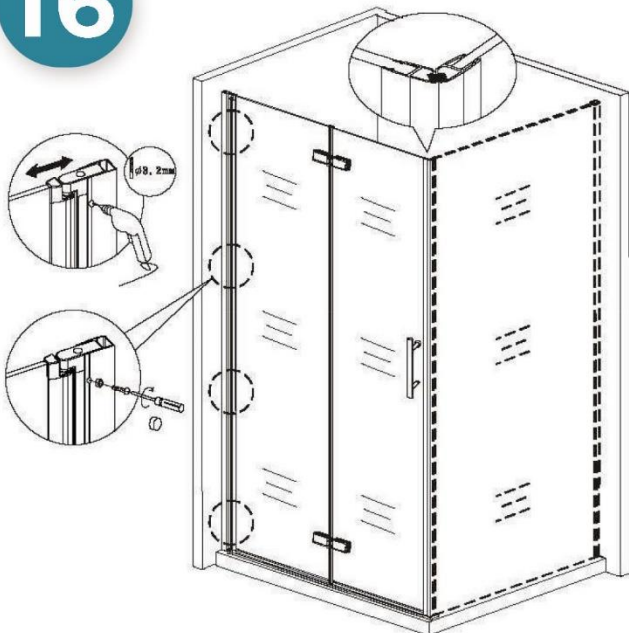
**15**



Mettez la silicone à l'extérieur de la porte de douche  
(entre le profilé mural et entre le cadre/la baguette et  
le receveur)

Pas de douche dans les 24h après le montage

**16**



**17**

